



MS0210  
HART 温度套卡  
使用手册



沈阳中科博微科技股份有限公司

## 警告

1. 禁止用户自行拆装套卡。
2. 请用户自行检查套卡供电电压是否符合使用手册中的供电电压要求。

版本：V1.6

### 免责声明

已经检查过此手册的内容，确认所描述的硬件和软件的一致性。由于无法完全排除误差，不能保证绝对一致。然而我们将定期检查此手册中的数据，并在后续版本中予以必要的修正。欢迎任何关于改进的建议。

**Microcyber Corporation 2021**

技术数据随时有变。

## 公司简介

沈阳中科博微科技股份有限公司是由中国科学院沈阳自动化研究所发起创建的一家高新技术企业，主要从事网络化控制系统、工业通信及仪表、开发、生产和应用。中科博微承担了多个国家科技重大专项、国家高技术研究发展计划（863 计划）、智能制造装备发展专项等国家科技计划项目，是国家网络化控制系统工程研究中心建设依托单位。

中科博微成功地开发了国内第一个通过国际认证的现场总线协议主栈、第一个通过国家认证的现场总线仪表、国内第一个通过德国 TÜV 认证的安全仪表，与其它单位共同主持了制定国内第一个工业以太网协议标准 EPA、第一个工业无线通信协议标准 WIA-PA，并成为 IEC 国际标准。

中科博微的产品和技术曾荣获国家科技进步二等奖两项、国家科技发明奖一项、中国科学院科技进步一等奖一项、辽宁省科技进步一等奖一项，产品出口欧美等发达国家，美国 Emerson、英国 Rotork、英国 Bifold 等业内顶尖企业都在其产品中采用了博微的关键技术或关键部件，成功完成了 200 多项大型自动化工程项目。

中科博微是 FCG 组织成员；是 Profibus 用户组织（PNO）成员。

中科博微成功通过了 ISO9001:2008 质量管理体系认证和汽车行业的 ISO/TS16949 质量体系认证。优秀的研发团队，丰富的自动化工程设计与实施经验，业界领先的产品，庞大的市场网络，优秀的企业文化，都为公司的创业和持续发展奠定了坚实基础。承载员工理想，创造客户价值，促进企业发展。

承载员工理想，创造客户价值，促进企业发展。



## 目 录

第1章 概述	1
1.1 产品尺寸	1
第2章 产品介绍	2
2.1 硬件接口	2
2.2 故障报警和组态保护拨码开关	2
2.3 总线电源接口	2
2.4 传感器接线	3
2.5 系统连接	3
第3章 套卡配置	4
3.1 拓扑连接	4
3.1.1 4 ~ 20mA 兼容模式	4
3.1.2 组网模式	4
3.2 功能配置	4
3.2.1 配置环境	5
3.2.2 基本信息配置	5
3.2.3 组态信息配置	6
3.2.4 传感器配置	6
3.2.5 线性修正	8
3.2.6 电流校准	9
3.2.7 变量监视	10
第4章 现场调校	11
4.1 液晶与按键说明	11
4.2 一般调校方法	11
4.3 菜单功能	12
4.4 液晶界面特殊符号说明	13
第5章 技术规格	15
5.1 基本参数	15
5.2 热电阻技术指标	15
5.3 热电偶技术指标	16

## 第1章 概述

产品名称：HART 温度套卡

产品型号：MS0210

本套卡采用现场总线技术，是新一代智能温度模块，是过程控制中不可缺少的现场设备，可以广泛应用于石油、化工、电力、冶金等行业。

HART 温度套卡采用数字化技术，可搭配多种热电阻及热电偶传感器，量程范围宽，现场与控制室之间接口简单，并可大大减少安装、运行及维护的费用。



图1 MS0210 HART 温度套卡

### 1.1 产品尺寸

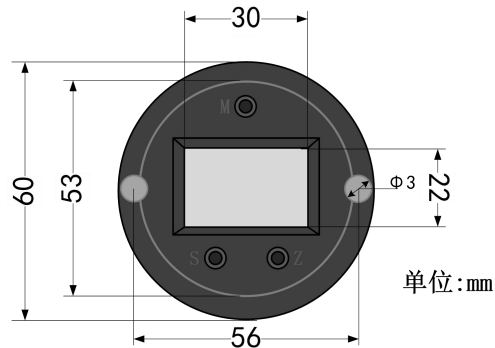


图2 MS0210 HART 温度套卡尺寸

## 第 2 章 产品介绍

### 2.1 硬件接口

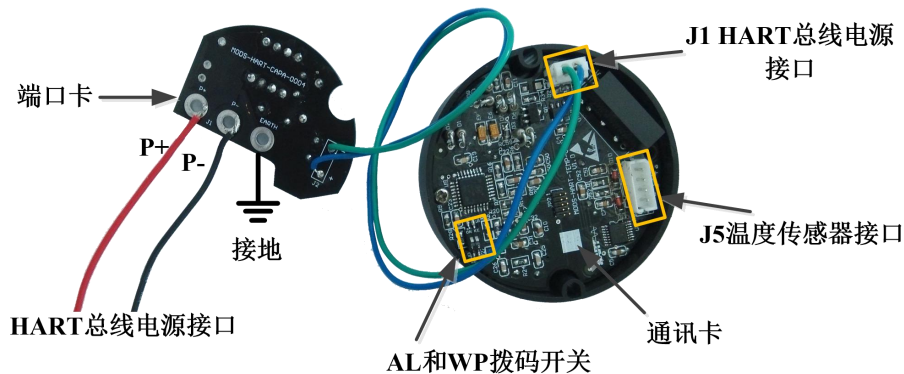


图 3 MS0210 HART 温度套卡硬件接口

HART 温度套卡接口主要有三个：

- 报警设置（AL）和组态保护设置（WP）硬件拨码开关；
- J1，HART 总线电源接口（过端口卡的 P+和 P-）；
- J5，温度传感器连接接口。

### 2.2 故障报警和组态保护拨码开关

拨码开关标有“AL”的为故障报警电流设置，标有“WP”的为组态保护设置。

#### （1）故障报警设置

HART 温度套卡具有自诊断功能。一旦检测出故障，如传感器开路、传感器短路或 AD 错误时，套卡会自动输出报警电流。报警电流方式取决于位于通讯卡上的故障报警电流拨码开关的设置，当 AL 拨码开关拨到 OFF 的一侧是高报警，报警电流 $\geq 21.75\text{mA}$ ；当 AL 拨码开关拨到 ON 的一侧是低报警，报警电流 $\leq 3.7\text{mA}$ 。

#### （2）组态保护设置

HART 温度套卡提供设备组态保护与否的拨码开关设置。当为组态保护状态时（拨码开关拨到 ON 一侧）套卡不允许任何更改设备组态的操作。反之（拨码开关拨到 OFF 一侧）则允许对设备的组态执行更改操作。

### 2.3 总线电源接口

MS0210 现场总线 HART 温度套卡的电源与总线信号共用一对电缆，称为总线电缆。建议使用 IEC61158-2 推荐的现场总线专用电缆。

总线电缆不要与其它设备的电源线共用线管或明线槽，且要远离大功率设备。总线两端屏蔽线要接地。

HART 温度套卡的通讯卡上有 HART 总线电源接口，可以直接使用，但为了更好的保护通讯卡的正常使用，另有一端口卡，如图 3 所示，负责保护总线电源接口。

HART 总线电源接口的电压大小和需要串接的匹配电阻大小请参见 5.1 小节基本参数的描述。

## 2.4 传感器接线

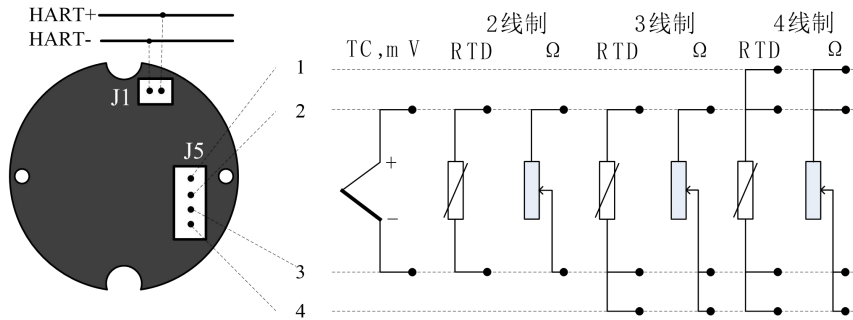


图 4 MS0210 HART 温度套卡接线示意图

HART 温度套卡传感器接线支持 2、3、4 线制。各个类型的传感器接线方式如图 4 所示。TC 代表热电偶型传感器，mV 代表毫伏电压信号， $\Omega$  代表电阻，RTD 代表热电阻型传感器。

## 2.5 系统连接

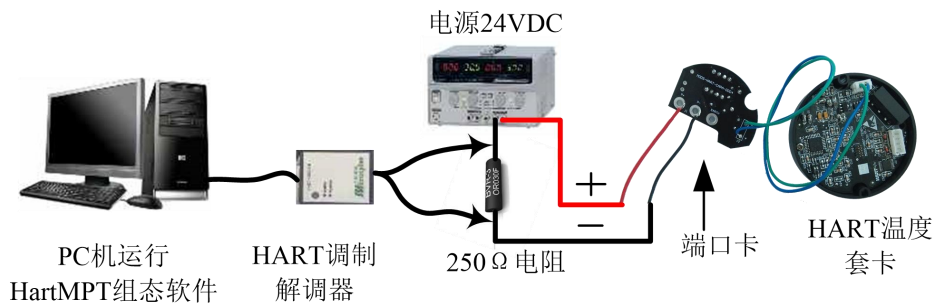


图 5 MS0210 HART 温度套卡系统连接示意图

## 第3章 套卡配置

### 3.1 拓扑连接

由 HART 温度套卡组成的智能变送器的连接方式可以分为 ( 4 ~ 20 ) mA 兼容模式和组网模式两种。

#### 3.1.1 4 ~ 20mA 兼容模式

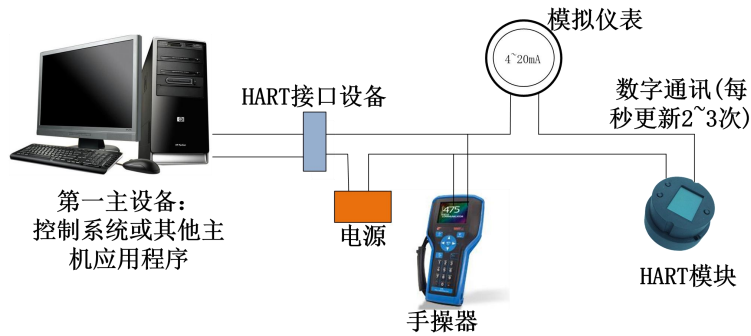


图 6 ( 4 ~ 20 ) mA 兼容模式

特点:

- (1) 通过 AI 模块、HART 通讯设备接入到上一级控制系统中;
- (2) 模拟和数字通讯方式混用;
- (3) 设备地址为 0。

#### 3.1.2 组网模式



图 7 MS0210 HART 温度套卡组网模式

特点:

- (1) 通过 HART 通讯设备接入到上一级控制系统中;
- (2) 仅使用 HART 系统的数字功能, 线路上电流固定为 4mA;
- (3) HART7.0 最多支持 64 (轮询地址 0 ~ 63) 个设备组网。

### 3.2 功能配置

温度套卡支持沈阳中科博微自动化技术有限公司的 HartMPT 组态软件, HART 基金会的 SDC625 等通用 HART 组态软件进行组态调试。下面主要以博微公司的 HartMPT 组态软件为例, 介绍 HART 温度套卡的配置方



法。主要包括以下几种功能：

- (1) 基本信息配置：配置在线设备的基本信息，包括标签、地址、日期、装配号等信息；
- (2) 组态信息配置：配置在线设备的组态信息，包括主变量量程、阻尼等信息；
- (3) 传感器信息配置：配置在线设备的传感器信息，包括类型、线制等信息；
- (4) 线性修正配置：可对在线设备进行二次校准；
- (5) 电流校准：可校准在线设备的( 4 ~ 20 ) mA 电流，也可设置固定电流输出；
- (6) 变量监视：可定时刷新所选在线设备的所有动态变量并显示当前设备主变量的趋势曲线。

### 3.2.1 配置环境

- (1) 带串口的 PC 机，操作系统为 Windows 2000\Windows XP\Windows 7；
- (2) HART Modem 及串口线；
- (3) 匹配电阻( 230 ~ 550 )  $\Omega$ 。

### 3.2.2 基本信息配置

通过基本信息选项卡可以读取或修改智能变送器的基本信息，包括设备地址、消息、描述、标签、日期、装配号、报警、写保护、制造商 ID、制造商、设备类型、设备 ID、长地址及版本信息，如图 8 所示。



图 8 基本信息

信息修改后可以按“应用”按钮下载到设备中去。

- (1) 地址的选择范围是 0 ~ 15；
- (2) 消息最多可输入 32 个字符；
- (3) 描述最多可输入 16 个规定字符；
- (4) 标签最大长度为 8 个规定字符；
- (5) 日期范围是从 1900 年至 2155 年；
- (6) 装配号最大长度为 6 个规定字符。

### 3.2.3 组态信息配置

通过组态信息选项卡可以读取或修改套卡的组态信息，包括显示设备的输出变量（主变量、冷端温度值、电流值、百分比）、对主变量信息的设定（阻尼值、单位、量程上限、量程下限）等，如图9所示。



图9 组态信息

- 阻尼：范围 0~32 秒；
- 单位：PV 单位的改变直接影响到与单位有关联的变量，如量程上下限、传感器上下限等。修改单位时，不能同时修改主变量量程上下限值，应该分别修改；
- 单位可以设置成： °C, °F, °R, K, mV, Ohm；
- 量程上限：对应 20mA 输出电流的 PV 值；
- 量程下限：对应 4mA 输出电流的 PV 值；
- 信息修改后可以按“应用”按钮下载到设备中去；
- 用当前值设定“量程上限”按钮：将设备的当前 PV 值设置成主变量量程的上限，量程下限不变；
- 用当前值设定“量程下限”按钮：将设备的当前 PV 值设置成主变量量程的下限，该操作可能同时改变上限；
- 用当前值设定“主变量零点”按钮：在零温度条件下，将设备当前的 PV 值作为主变量零点。

### 3.2.4 传感器配置

通过传感器信息选项卡可以查看当前配置的传感器信息（上限、下限、最小跨度）以及分别配置每个传感器的类型、线制等信息，同时支持液位的使能、禁止及校准功能。如图10所示。



图 10 传感器配置

传感器类型：设置支持的传感器型号，见下表 1：

表 1 传感器类型表

传感器类型	描述
0_500R	电阻，( 0 ~ 500 ) $\Omega$
0_4000R	电阻，( 0 ~ 4000 ) $\Omega$
CU50	Cu50
CU100	Cu100
PT100	PT100
PT1000	PT1000
100MV	毫伏电压信号，范围：( -100 ~ 100 ) mV
B_TC	B 偶
E_TC	E 偶
J_TC	J 偶
K_TC	K 偶
N_TC	N 偶
R_TC	R 偶
S_TC	S 偶
T_TC	T 偶

- 线制：可设置为 2 线制、3 线制或 4 线制，仅对 RTD 有效；
- 冷端温补：可以使能或禁止热电偶的冷端补偿功能。用户使能内部冷端补偿时，这时冷端温度补偿的值为内部测得的温度值；用户使能外部冷端温度补偿时，可以通过设置“外部设定温度”的值来配置固定的冷端补偿值；
- 通道状态：显示传感器通道状态（开路，短路等）；
- 传感器通道值：显示传感器通道的原始值；

- 外部设定温度：当冷端温补外部设定使能时，冷端温度补偿值可以通过“外部设定温度”来设置。此项只有在“冷端温补”下拉菜单中选择“冷端补偿外部设定使能”后才能够显示出来；
  - 冷端补偿温度：显示当前冷端温度补偿值；
  - R0 修正系数：对传感器本身的误差进行修正（范围 0.9 ~ 1.1）；
  - 两线制零点校准：当温度变送器以 2 线制方式连接 RTD 时，为了避免电缆上的电阻产生的误差，可以在传感器端短接，然后执行零点校准按钮，可以消除电缆上的电阻产生的误差；
  - TC 校准：对变送器的各种热电偶量程进行出厂校准（仅适用于制造高级用户）；
  - RTD 校准：对变送器的各种电阻量程进行出厂校准（仅适用于制造高级用户）；
  - 恢复出厂默认值：点击此按钮，所有数据将恢复到默认出厂状态；
  - 保存为出厂值：点击此按钮，将当前配置保存为出厂值。再次点击“恢复出厂设置”按钮时，将恢复为这次保存的配置；
  - 恢复出厂设置：点击此按钮，数据恢复到出厂状态。如果用户保存过出厂值，那么将恢复为用户保存的配置；否则，恢复到出厂默认状态。
- 高低液位校准：

**注意：该功能仅在传感器类型选择 0\_4000R 时有意义！**

- 点击“使能液位”按钮，启用液位功能；
- 选择校准点：零液位或者满液位；
- 输入校准值；
- 点击“应用”按钮，执行校准；
- 点击“禁止液位”按钮，关闭液位功能。

### 3.2.5 线性修正

通过线性修正选项卡可以二次多点校准。如图 11 所示。

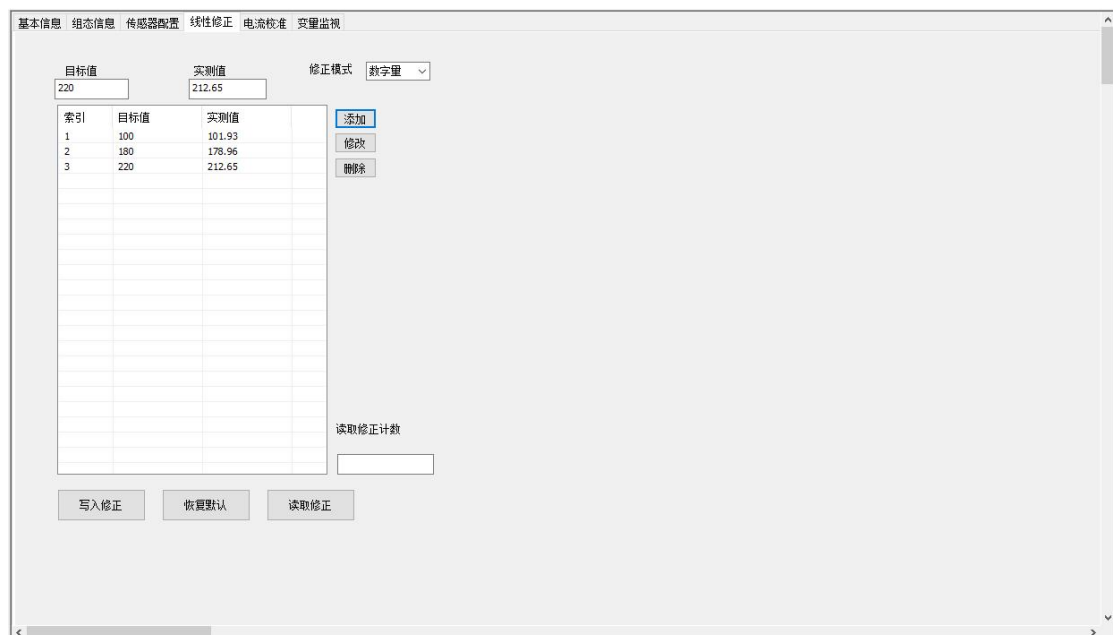


图 11 线性修正

- **选择修正方式：**
  - 选择修正方式，数字量（PV 值）或者模拟量（4-20mA）。
- **增加校准点数据：**
  - 在“实测值”输入 MS0210 当前的采样值；
  - 在“目标值”输入 MS0210 当前的采样值对应的标准值；
  - 点击“增加”按钮，会在下方表格出现对应的值；
  - 重复增加校准点，最多 16 点最少 2 点。
- **修改校准点数据：**
  - 点击要修改的数据，可以看到目标值和实测值出现了点击的数据；
  - 修改“目标值”和“实测值”中的错误数据；
  - 修改完成后点击“修改”按钮，会在下方表格出现修改好的数据。
- **删除校准点数据：**
  - 可通过单机表格内的数据选中数据，点击“删除”按钮删除数据。
- **写入修正数据：**
  - 校准点增加完成之后点击“写入修正”按钮，把表格内的校准值发送到设备内。
- **恢复默认数据：**
  - 点击“恢复默认”按钮，可以恢复到未进行线性校准前的状态。

### 3.2.6 电流校准

电流校准步骤如下：

- (1) 连接回路，需要在设备输出回路上串入五位半以上精度电流表；
- (2) 设置设备的轮询地址为 0，参见基本信息配置，如果轮询地址已是 0，可以略过该步；
- (3) 进入电流校准选项卡；
- (4) 选择“当前值”为 4mA，电流表稳定后，在“调整值”文本框中输入电流表的读数，点击“应用”按钮；
- (5) 选择“当前值”为 20 mA，电流表稳定后，在“调整值”文本框中输入电流表的读数，点击“应用”按钮；
- (6) 选择“当前值”为空白，使设备输出的电流按 PV 值计算。

注意：当设备当前输出的电流值为高报警电流时，不能校准 4mA；当设备当前输出的电流值为低报警电流时，不能校准 20mA。

**配置电流固定输出：**

用户可以在电流校准选项卡中配置固定电流输出，点击“手动发送”后，在旁边的文本框中输入设备将要固定输出的电流值，单击“进入/退出固定电流模式”，进入或退出固定电流输出模式。按钮的标题轮流显示“进入固定电流模式”和“退出固定电流模式”，以提示用户操作。

HART 型智能变送器在连续运行时，不断比较主变量值与量程上、下限值，当主变量值超出量程上下限范围

时，智能变送器输出固定电流，指示主变量超出量程范围。主变量高与上限值时，智能变送器输出固定 20.8 mA；低于下限值时，智能变送器输出固定 3.8 mA。

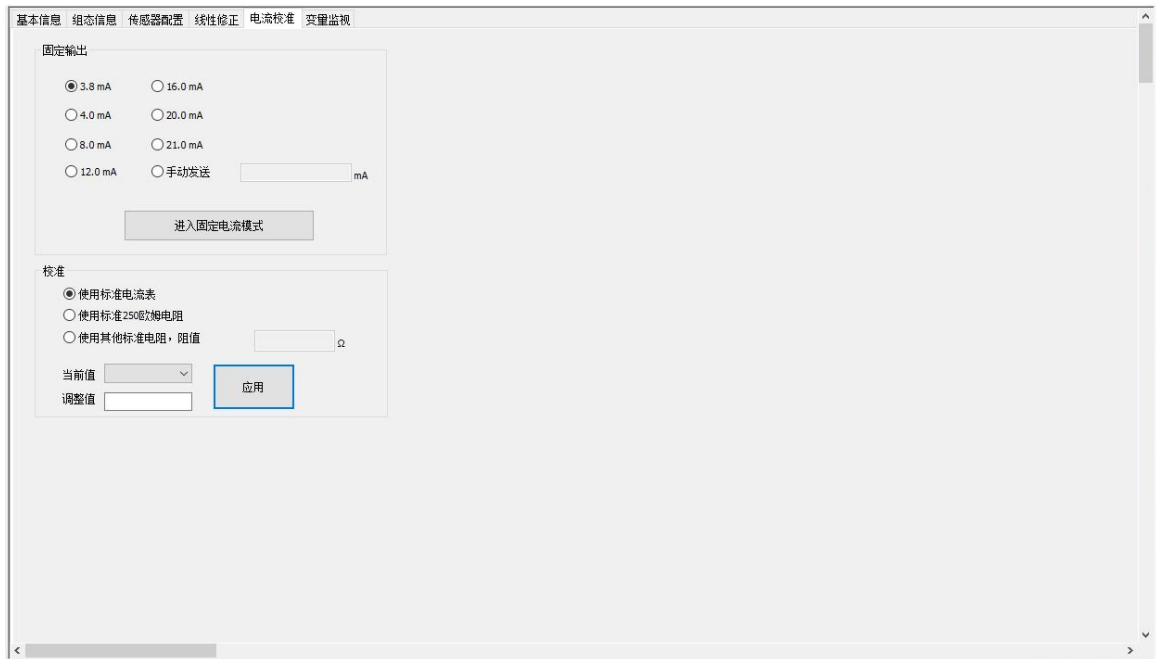


图 12 电流校准

**注意事项：**校准电流及固定电流输出功能只能在设备的轮询地址为 0 时进行，其他的轮询地址为完全数字通讯模式，会提示错误信息“命令执行失败”。

### 3.2.7 变量监视

通过变量监视选项卡可以定时刷新所选设备的所有动态变量并显示当前设备主变量的趋势曲线，目前刷新的变量分别是：PV 值、电流值、百分比、冷端温度。

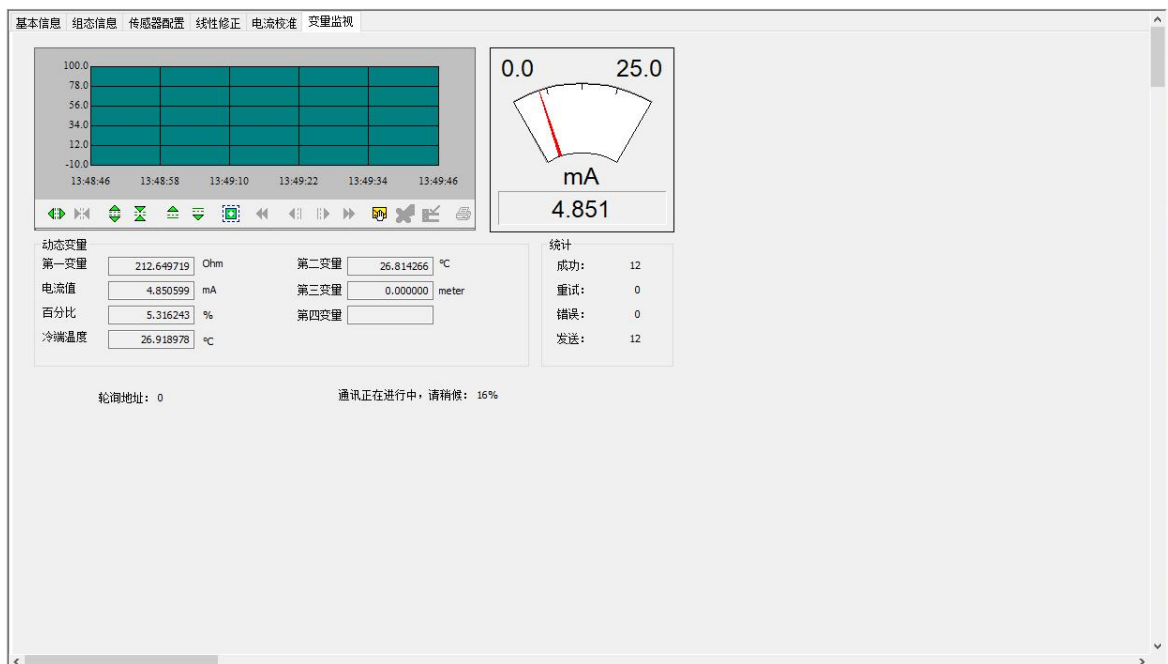


图 13 变量监视

## 第4章 现场调校

### 4.1 液晶与按键说明

HART 温度套卡配有点阵液晶和本地按键调校功能，用户可以在本地对 HART 温度变送器（温度套卡+传感器+壳体）进行丰富的参数调校。

按键总共有 3 个，【M】、【S】、【Z】键，【M】键为模式键，主要负责“功能选择”、“光标移动”和“确定”。【S】和【Z】键为输入调整键，主要负责“菜单的前后翻动”和“数值的加减”。

### 4.2 一般调校方法

以下为一般调校方法如下：

➤ 菜单浏览：

在测量值显示模式下，长按模式键【M】，进入功能菜单选择项，然后按【S】或【Z】键可以浏览整个功能菜单项。

➤ 密码输入：

按【S】或【Z】键调整菜单为“Fun 01”，该菜单项为密码功能，用户只有输入正确的密码后，才能实际操作其它菜单下面的功能。然后按下【M】键进入密码输入状态，密码为“00005”。按【S】或【Z】键调整数值，按【M】键调整光标位置，输入完成后，按【M】键确认，然后系统会自动返回到菜单浏览模式下。

➤ 功能设定：

在菜单浏览模式下，按【S】或【Z】键选择需要调整的功能项，按【M】键进入该功能项进行调整，调整完成后按【M】键确认并返回到菜单浏览模式下，可以继续调校下一个功能。

➤ 数据保存：

功能设定完毕后，在菜单浏览模式下按【S】或【Z】选择菜单“Fun 99”，该菜单为数据保存确认功能。按【M】键进入，按【S】或【Z】键选择“SAVE”，最后按【M】键确认保存，保存成功后，屏幕会显示“SUCCESS”，保存失败或没有更改则显示“FAILED”。

到此本地调校功能完成，用户可以一次调整多个功能项，然后在调整到“Fun 99”菜单一次性保存所有数据。

### 4.3 菜单功能

本小节针对 HART 温度套卡的本地按键操作进行描述。通过现场调校可以实现对主变量单位、主变量上下限、传感器类型、传感器接线线制等参数的调整。HART 温度套卡本地按键支持的功能如下表所示：

序号	参数	备注
01	PASSWORD	本地调校需要先输入密码：00005 保存为出厂值输入密码：62259 恢复为出厂值输入密码：25917 保存为出厂值和恢复出厂值功能输入完密码后就立即执行
03	LOWER	用当前值设定 PV 量程下限，设定完毕后系统会自动保存，不必切换到“Fun 99”进行手动保存
04	UPPER	用当前值设定 PV 量程上限，设定完毕后系统会自动保存，不必切换到“Fun 99”进行手动保存
05	DAMP	设定阻尼时间 0~32
06	LRV	无源设定 PV 量程下限
07	URV	无源设定 PV 量程上限
08	ZERO	用当前值设定 PV 零点
10	FUNCT	选择主变量输出特性
11	DISPLAY	设定液晶显示内容
12	UNIT	设定主变量单位
22	SENSOR TYPE	设定温度传感器类型
23	SENSOR WIRE	设定 RTD 接线方式：2, 3, 4 线制
25	COLD COMPENSTATE	热电偶冷端补偿功能选择
26	TWO WIRE CALIBRATION	电阻型传感器两线制零点校准
99	SAVE	上述功能执行后，都必须执行此菜单的 SAVE 功能，才算真正完成本地调校。

#### 说明：

- 如果传感器类型为电阻型，则菜单中不会显示“Fun 25”冷端补偿功能；
- 如果传感器类型为电阻型，并且接线方式不为 2 线制，或者传感器类型为 mV 信号型，则菜单中不会显示“Fun 26”两线制零点校准功能；
- 如果传感器类型为 mV 信号型，则菜单中不会显示“Fun 23”线制选择功能；
- **必须执行“Fun 99”数据保存功能后，所有的功能调校才算完成。**

调整功能切换图如下图 14 所示：



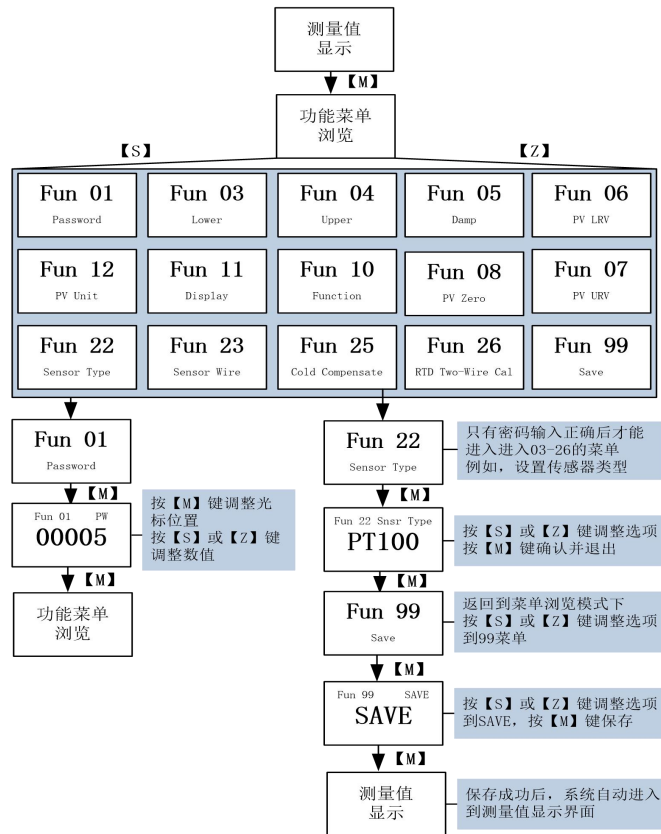


图 14 液晶功能切换图

#### 4.4 液晶界面特殊符号说明

序号	显示	描述
1	PV	主变量标识
2	SV	第二变量标识
3	√	开方标识
4	↑	大于等于量程上限标识
5	↓	小于等于量程下限标识
6	🔒	写保护标识
7	🏠	报警标识
8	↔	通讯标识



现象	措施
无法通信	<p><b>温度模块连接</b></p> <p>检查总线电缆连接</p> <p>检查电源极性</p> <p>检查总线电缆屏蔽，是否单点接地</p>
	<p><b>总线电源</b></p> <p>在温度模块端，总线电源输出电压应在(10.5~42) V之间。</p> <p>另外总线噪声和纹波应满足下列要求：</p> <p>(1) 峰峰值噪声 16 mV，( 7 ~ 39 ) kHz；</p> <p>(2) 峰峰值噪声 2 V，( 47 ~ 63 ) HZ，非本质安全环境；</p> <p>(3) 峰峰值噪声 0.2 V，( 47 ~ 63 ) HZ，本质安全环境；</p> <p>(4) 峰峰值噪声 1.6 V，( 3.9 ~ 125 ) MHZ。</p>
	<p><b>网络连接</b></p> <p>检查网络拓扑结构正确性</p>
	<p><b>地址冲突</b></p> <p>温度模块出厂时一般都有一个随机地址，尽量避免地址冲突。但在一个网络上仍然有可能出现地址冲突的情况。当冲突发生时，这时只要重新设定一下设备的地址就可以了。有时会完全无法上线，可以将冲突的设备先断电，再逐一上电，修改新上电设备的地址为不冲突的地址。按顺序依次上电，修改地址，直到全部上线。</p>
	<p><b>温度模块故障</b></p> <p>用其他温度模块替换测试</p>
读数错误	<p><b>温度模块连接问题</b></p> <p>检查传感器短路、开路、接地等问题</p> <p>检查传感器有无故障</p>
	<p><b>噪声干扰</b></p> <p>调节阻尼</p> <p>检查端子是否潮湿</p> <p>检查电缆敷设是否远离强干扰源</p>
	<p><b>软件设置</b></p> <p>检查传感器类型配置是否正确</p>

## 第5章 技术规格

### 5.1 基本参数

内容	指标
总线接口	( 4 ~ 20 ) mA + HART
总线电源	( 10.5 ~ 42 ) VDC ( 10.5 ~ 30 ) VDC (本安型)
负载电阻	( 0 ~ 1500 ) $\Omega$ (通常情况时) ( 230 ~ 550 ) $\Omega$ (使用 HART 通讯时)
输入信号	Pt100、Pt1000、CU50、CU100、( 0 ~ 500 ) $\Omega$ 、( 0 ~ 4000 ) $\Omega$ 电阻； B, E, J, N, K, R, S, T 八种分度号的热电偶； ( -100 ~ 100 ) mV 电压信号
通道数	单通道
RTD 接线方式	2、3、4线制
显示	COG128x64 点阵液晶
工作温度	( -20 ~ 70 ) $^{\circ}\text{C}$
存储温度	( -40 ~ 85 ) $^{\circ}\text{C}$
启动时间	$\leq 5$ 秒
更新时间	0.5 秒
湿度范围	( 5 ~ 95 ) % RH
隔离电压	500 VAC
电磁兼容	GB/T 18268.1-2010《测量、控制和实验室用的电设备 电磁兼容性要求 第1部分：通用要求》中工业场所的抗扰度要求 HART 端口测试方法采用 GB/T 18268.23-2010《测量、控制和实验室用的电设备 电磁兼容性要求 第23部分：特殊要求 带集成或远程信号调理变送器的试验配置、工作条件和性能判据》 具体指标见电磁兼容指标中的详细描述

### 5.2 热电阻技术指标

#### ● RTD 常温精度指标 (25 $^{\circ}\text{C}$ )

信号类型	建议使用范围 ( $^{\circ}\text{C}$ )	精度
电阻信号	( 0 ~ 500 ) $\Omega$ 、 ( 0 ~ 4000 ) $\Omega$	$\pm 0.09 \Omega$ / $\pm 0.7 \Omega$
PT100	( -200 ~ 850 ) $^{\circ}\text{C}$	$\pm 0.3 \text{ }^{\circ}\text{C}$
PT1000	( -200 ~ 850 ) $^{\circ}\text{C}$	$\pm 0.3 \text{ }^{\circ}\text{C}$
CU50	( -50 ~ 150 ) $^{\circ}\text{C}$	$\pm 0.5 \text{ }^{\circ}\text{C}$
CU100	( -50 ~ 150 ) $^{\circ}\text{C}$	$\pm 0.4 \text{ }^{\circ}\text{C}$

**● RTD 其他技术参数**

接线方式	2、3、4
共模抑制比	$\geq 70$ dB (50 Hz 和 60 Hz)
差模抑制比	$\geq 70$ dB (50 Hz 和 60 Hz)
温度漂移	$< 50$ ppm/ $^{\circ}\text{C}$

**5.3 热电偶技术指标**
**● 热电偶常温精度指标 (25 $^{\circ}\text{C}$ )**

信号类型	建议使用范围 ( $^{\circ}\text{C}$ )	精 度
毫伏	( -100 ~ 100 ) mV	0.05%
B	( 500 ~ 1810 ) $^{\circ}\text{C}$	$\pm 1.0^{\circ}\text{C}$
E	( -200 ~ 1000 ) $^{\circ}\text{C}$	$\pm 0.4^{\circ}\text{C}$
J	( -190 ~ 1200 ) $^{\circ}\text{C}$	$\pm 0.4^{\circ}\text{C}$
K	( -200 ~ 1372 ) $^{\circ}\text{C}$	$\pm 0.4^{\circ}\text{C}$
N	( -190 ~ 1300 ) $^{\circ}\text{C}$	$\pm 0.8^{\circ}\text{C}$
R	( 0 ~ 1768 ) $^{\circ}\text{C}$	$\pm 1.0^{\circ}\text{C}$
S	( 0 ~ 1768 ) $^{\circ}\text{C}$	$\pm 1.0^{\circ}\text{C}$
T	( -200 ~ 400 ) $^{\circ}\text{C}$	$\pm 0.4^{\circ}\text{C}$

**● 热电偶其它技术指标**

补偿精度	(-2 ~ 5) $^{\circ}\text{C}$
传感器类型	B, E, J, N, K, R, S, T; ( -100~100 ) mV 电压
共模抑制比	$\geq 70$ dB (50 Hz 和 60 Hz)
差模抑制比	$\geq 70$ dB (50 Hz 和 60 Hz)
温度漂移	$< 50$ ppm/ $^{\circ}\text{C}$



中国科学院沈阳自动化研究所  
沈阳中科博微科技股份有限公司  
[Http://www.microcyber.cn](http://www.microcyber.cn)  
地址：中国·沈阳·浑南新区文溯街17-8号  
邮编：110179  
电话：0086-24-31217263  
传真：0086-24-31217293  
EMAIL: [sales@microcyber.cn](mailto:sales@microcyber.cn)