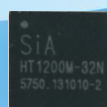




# HT1200M HART 现场总线调制解调器 数据手册



沈阳中科博微科技股份有限公司

## 警告

1. 本档中所有信息均为 **Microcyber** 所有，仅提供给芯片客户使用。
2. 在未取得 **Microcyber** 书面授权的情况下，不得以任何方式复制、散发。

**版本：V4.3**

### 免责声明

已经检查过此手册的内容，确认所描述的硬件的一致性。由于无法完全排除误差，不能保证绝对一致。然而我们将定期检查此手册中的数据，并在后续版本中予以必要的修正。欢迎任何关于改进的建议。

**Microcyber Corporation 2023**

技术数据随时有变。

## 公司简介

沈阳中科博微科技股份有限公司是由中国科学院沈阳自动化研究所发起创建的一家高新技术企业，主要从事网络化控制系统、工业通信及仪表、开发、生产和应用。中科博微承担了多个国家科技重大专项、国家高技术研究发展计划（863 计划）、智能制造装备发展专项等国家科技计划项目，是国家网络化控制系统工程研究中心建设依托单位。

中科博微成功地开发了国内第一个通过国际认证的现场总线协议主栈、第一个通过国家认证的现场总线仪表、国内第一个通过德国 TÜV 认证的安全仪表，与其它单位共同主持了制定国内第一个工业以太网协议标准 EPA、第一个工业无线通信协议标准 WIA-PA，并成为 IEC 国际标准。

中科博微的产品和技术曾荣获国家科技进步二等奖两项、国家科技发明奖一项、中国科学院科技进步一等奖一项、辽宁省科技进步一等奖一项，产品出口欧美等发达国家，美国 Emerson、英国 Rotork、英国 Bifold 等业内顶尖企业都在其产品中采用了博微的关键技术或关键部件，成功完成了 200 多项大型自动化工程项目。

中科博微是 FCG 组织成员；是 Profibus 用户组织（PNO）成员。

中科博微成功通过了 ISO9001:2008 质量管理体系认证和汽车行业的 ISO/TS16949 质量体系认证。优秀的研发团队，丰富的自动化工程设计与实施经验，业界领先的产品，庞大的市场网络，优秀的企业文化，都为公司的创业和持续发展奠定了坚实基础。承载员工理想，创造客户价值，促进企业发展。

承载员工理想，创造客户价值，促进企业发展。



## 目 录

第 1 章	性能特点 .....	1
第 2 章	引脚定义 .....	2
第 3 章	引脚说明 .....	3
第 4 章	电气特性 .....	4
第 5 章	机械规范 .....	6
第 6 章	典型电路 .....	8
附录 1	HT1200M 代号表 .....	10

## 第1章 性能特点

HT1200M 是一款可用于 HART 设备的低功耗调制解调芯片，只需外接少量元件即可完成 HART 信号的调制解调。

### HT1200M 特性:

- 单片、半双工 1200b/s 速率的频移键控(FSK)调制解调器
- Bell202 标准的 FSK 频移键控信号，载波为 1200Hz 和 2200Hz
- 内部集成了接收带通滤波器电路和发送信号波形整形电路
- 外接 460.8kHz 晶体或陶瓷滤波器内部时钟振荡器或者使用外部输入时钟
- 工作温度:  $-40^{\circ}\text{C}\sim+85^{\circ}\text{C}$
- 电源电压: 2.7V~5.0V
- 满足 HART 物理层要求
- LQFP32 及 QFN32 封装
- 完全兼容 HT2015

## 第2章 引脚定义

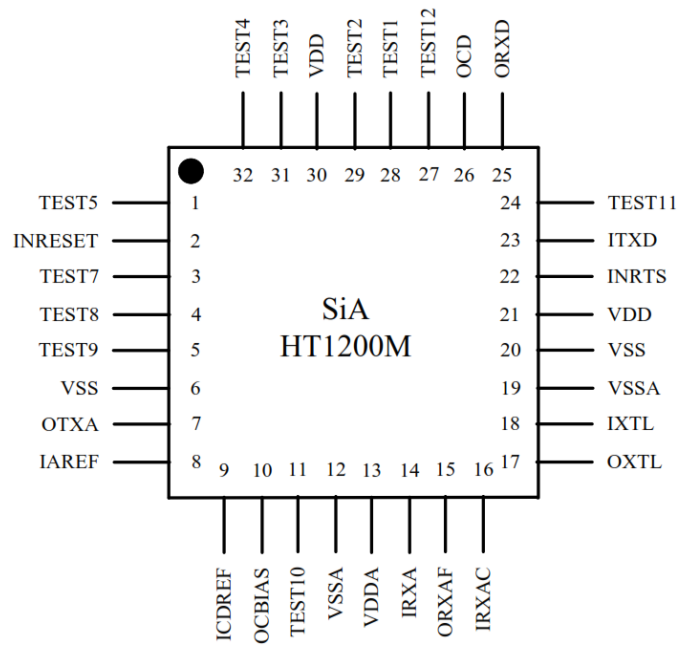


图 2.1 LQFP32 & QFN32 引脚输出



### 第3章 引脚说明

表 3.1 LQFP32& QFN32

引脚	定义	类型	说明
1	TEST5	输入	连接到VSS
2	INRESET	输入	输入为低时复位所有数字逻辑电路
3	TEST7	输入	连接到VSS
4	TEST8	输入	连接到VSS
5	TEST9	输入	连接到VSS
6	VSS	地	数字地
7	OTXA	输出	调制完成的FSK发送信号，耦合到4-20mA电路上。
8	IAREF	输入	模拟参考电压
9	ICDREF	输入	载波检测参考电压
10	OCBIAS	输出	比较器偏置电流
11	TEST10	输入	连接到VSS
12	VSSA	地	模拟地
13	VDDA	电源	模拟供电输入
14	IRXA	输入	从4-20mA电路上接收的FSK输入信号。
15	ORXAF	输出	模拟接收滤波器输出
16	IRXAC	输入	模拟接收比较器输入
17	OXTL	输出	晶体振荡器输出
18	IXTL	输入	晶体振荡器输入
19	VSSA	地	模拟地
20	VSS	地	数字地
21	VDD	电源	数字供电输入
22	INRTS	输入	发送请求
23	ITXD	输入	输入传输数据。从UART过来的待发送的HART数据流
24	TEST11	NC	未连接
25	ORXD	输出	接收到的已解调的HART数据，传送给UART
26	OCD	输出	载波检测输出
27	TEST12	NC	未连接
28	TEST1	输入	连接到VSS
29	TEST2	NC	未连接
30	VDD	电源	数字供电输入
31	TEST3	NC	未连接
32	TEST4	NC	未连接

## 第4章 电气特性

表 4.1

ABSOLUTE MAXIMUMS				
Symbol	Parameter	Min.	Max.	Units
$T_A$	环境温度	-40	+85	□
$T_S$	存储温度	-55	+150	□
$V_{DD}$	供电电压	2.7	5.5	V
$V_{IN}, V_{OUT}$	DC 输入、输出电压	-0.3	$V_{DD}+0.3$	V
$T_L$	焊接温度		250	□

表 4.2

DC CHARACTERISTICS ( $V_{DD} = 2.7V$ to $5.5V$ , $V_{SS} = 0V$ , $T_A = -40^{\circ}C$ to $+85^{\circ}C$ )						
Symbol	Parameter	$V_{DD}$	Min.	Typical	Max.	Units
$V_{IL}$	输入电压, 低	2.7-5.5V			$0.3 \cdot V_{DD}$	V
$V_{IL}$	INRESET、INRTS	2.7-3.3V	0.9	1.2	1.4	V
$V_{IH}$	输入电压, 高	2.7-5.5V	$0.7 \cdot V_{DD}$			V
$V_{IH}$	INRESET、INRTS	2.7-3.3V	1.3	1.8	2.3	V
$V_{OL}$	输出电压, 低 ( $I_{OL} = -1.8mA$ )	2.7-3.3V			0.4	V
$V_{OH}$	输出电压, 高 ( $I_{OH} = -1.8mA$ )	2.7-3.3V	$V_{DD}-1.0$			V
$C_{IN}$	输入电容 模拟输入 IRXA 数字输入		2.1 20.8 3.1			pF
$I_{IL/IH}$	输入漏电流				$\pm 5$	$\mu A$
$I_{OLL}$	输出漏电流				$\pm 5$	$\mu A$
$I_{DD}$	电源电流 ( $R_{BIAS} = 500k\Omega$ , $I_{AREF} = 1.235V$ )	3.3 5.0			170 200	$\mu A$
IAREF	模拟电压参考值	3.3 5.0	1.2	1.235 2.5	2.6	V
ICDREF	载波检测参考电压 (IAREF = 0.08V)			1.15		V
OCBIAS	比较器偏差电流 ( $R_{BIAS} = 500k\Omega$ , $I_{AREF} = 1.235V$ )			2.5		$\mu A$





表 4.3

AC CHARACTERISTICS ( $V_{DD} = 2.7V$ to $5.5V$ , $V_{SS} = 0V$ , $T_A = -40^{\circ}C$ to $+85^{\circ}C$ )					
Pin Name	Description	Min.	Typical	Max.	Units
IRXA	接收模拟输入 漏电流			+/-150	nA
	频率-标志 (Logic 1)	1190	1200	1210	Hz
	频率-间隔 (Logic 0)	2180	2200	2220	Hz
ORXAF	高通滤波器输出 回转速率		0.025		V/ $\mu$ s
	增加带宽	150		VDD-0.15	kHz
	电压范围	0.15			V/ $\mu$ s
IRXAC	载波检测及接收过滤器输入 漏电流			+/-500	nA
OTXA	调节器输出 频率-标志 (Logic 1)		1196.9		Hz
	频率-间隔 (Logic 0)		2194.3		Hz
	振幅 (IAREF = 1.235 V)		500		mV p-p
	斜率		2.84		mV/ $\mu$ s
	加载 (IAREF = 1.235 V)	30			k $\Omega$
ORXD	接收数字输出 上升 / 下降时间	20			ns
	OCD	载波检测输出 上升 / 下降时间	20		

表 4.4

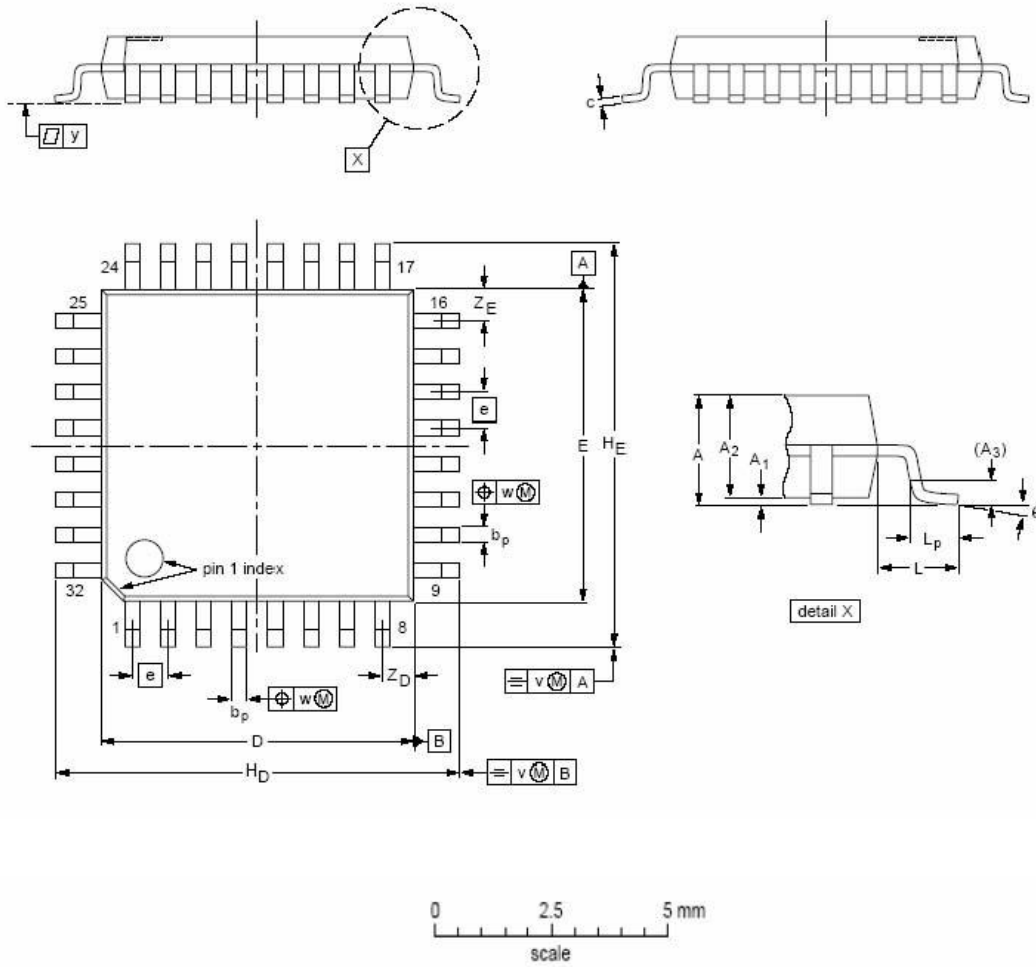
MODEM CHARACTERISTIC ( $V_{DD} = 2.7V$ to $5.5V$ , $V_{SS} = 0V$ , $T_A = -40^{\circ}C$ to $+85^{\circ}C$ )				
Parameter	Min.	Typical	Max.	Units
解调器抖动 条件: 1. 输入频率 : 1200 Hz +/-10 Hz, 2200 Hz +/-20 Hz 2. 时钟频率: 460.8 kHz +/-0.1% 3. 输入 (HLXA) 不对称, 0			12	% of 1 bit

表 4.5

CERAMIC RESONATOR - EXTERNAL CLOCK SPECIFICATIONS ( $V_{DD} = 2.7V$ to $5.5V$ , $V_{SS} = 0V$ , $T_A = -40^{\circ}C$ to $+85^{\circ}C$ )				
Parameter	Min.	Typical	Max.	Units
振荡器偏差			1%	%
频率		460.8		kHz
外部时钟频率	456.2	460.8	465.4	kHz
责任周期	40	50	60	% V
振幅		$V_{OH}-V_{OL}$		

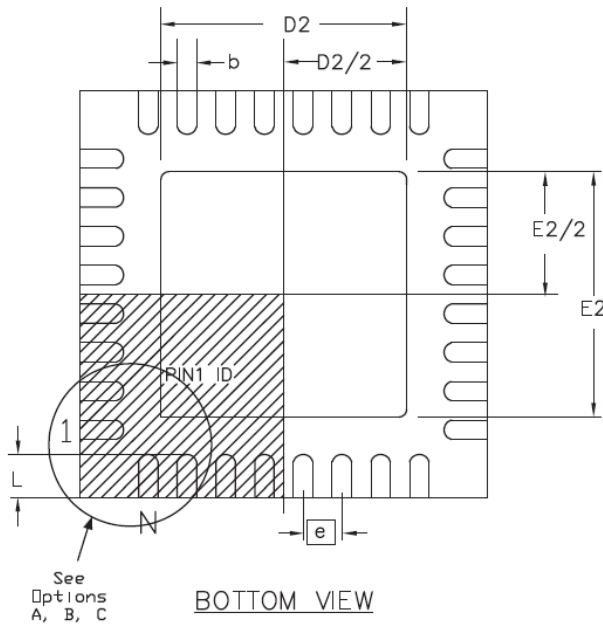
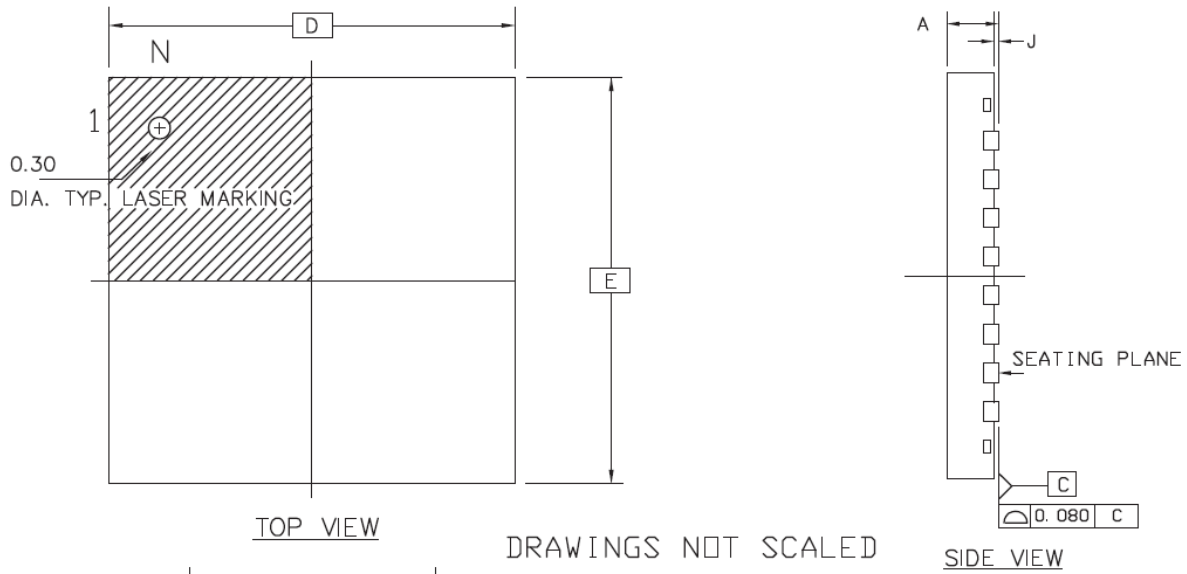


# 第5章 机械规范



UNIT	A max.	A <sub>1</sub>	A <sub>2</sub>	A <sub>3</sub>	b <sub>p</sub>	c	D <sup>(1)</sup>	E <sup>(1)</sup>	e	H <sub>D</sub>	H <sub>E</sub>	L	L <sub>p</sub>	v	w	y	Z <sub>D</sub> <sup>(1)</sup>	Z <sub>E</sub> <sup>(1)</sup>	θ
mm	1.60	0.20 0.05	1.45 1.35	0.25	0.4 0.3	0.18 0.12	7.1 6.9	7.1 6.9	0.8	9.15 8.85	9.15 8.85	1.0	0.75 0.45	0.2	0.25	0.1	0.9 0.5	0.9 0.5	7° 0°

图 5.1 LQFP32 尺寸图



COMMON DIMENSIONS IN MM

SYMBOL	MIN.	NOM.	MAX.	NOTES
A	0.80	----	1.00	
J	0.00	----	0.05	
D/E	5.00 BSC			
D2/E2	3.50	3.60	3.70	
N	32			
e	0.50 BSC			
L	0.30	0.40	0.50	
b	0.18	0.25	0.30	

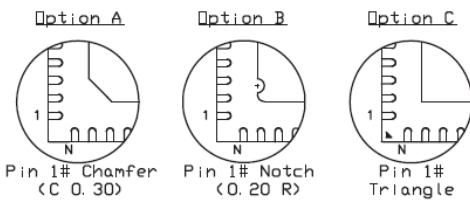


图 5.2 QFN32 尺寸图

## 第6章 典型电路

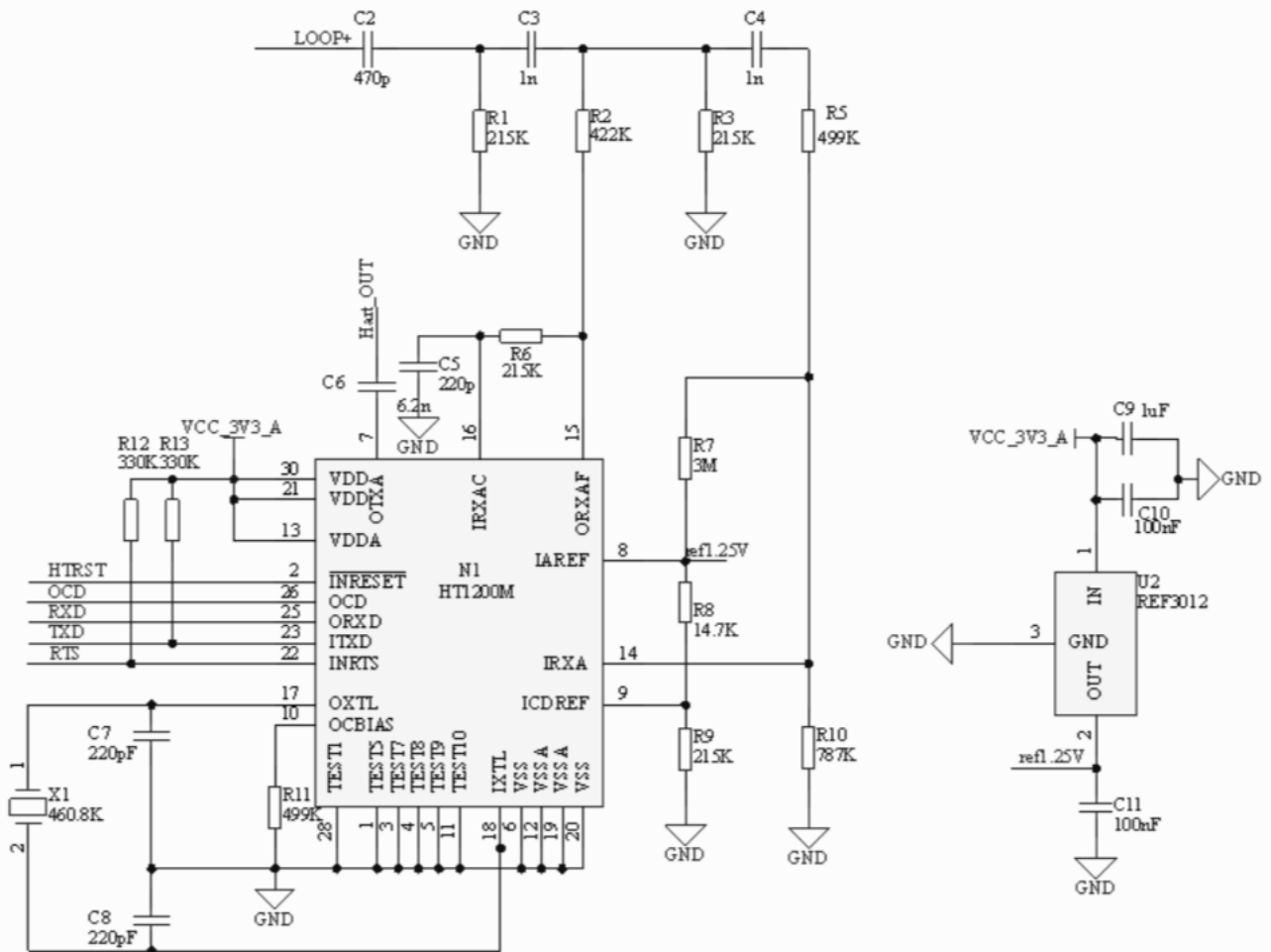


图 6.1 HT1200M 典型应用电路一

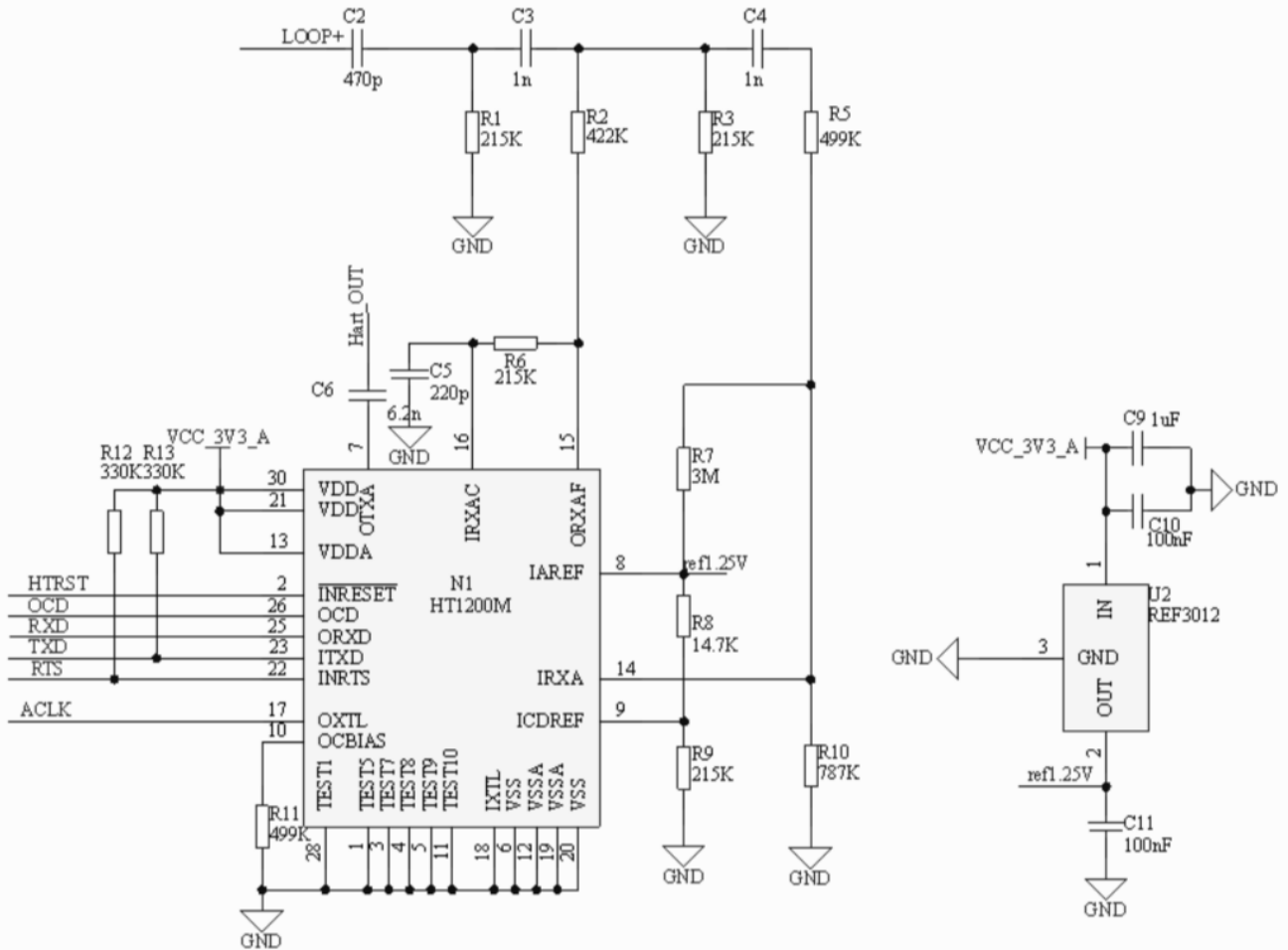


图 6.2 HT1200M 典型应用电路二

说明：图 6.2 中 ACLK 连接到单片机的时钟输出引脚，单片机时钟输出引脚输出的频率为 460.8KHz。例如单片机使用 3.6864MHz 晶振，经内部八分频后可以得到 460.8KHz。



## 附录 1 HT1200M 代号表

HT1200M		HT1200M HART 现场总线调制解调器	
		代号	封装形式
		L	LQFP32
		Q	QFN32
HT1200M-	L——	选型示例 (HT1200M-L, LQFP32 封装形式)	



中国科学院沈阳自动化研究所  
沈阳中科博微科技股份有限公司  
[Http://www.microcyber.cn](http://www.microcyber.cn)  
地址：中国·沈阳·浑南新区文溯街17-8号  
邮编：110179  
电话：0086-24-31217295 / 31217296  
传真：0086-24-31217293  
EMAIL: [sales@microcyber.cn](mailto:sales@microcyber.cn)