



NCS-IF105 现场总线电流输入变送器 使用手册



沈阳中科博微科技股份有限公司

警告

1. 变送器应安装在干燥的环境下，切忌雨水冲刷。在恶劣环境下，应使用变送器保护箱。
2. 禁止用户自行拆装变送器。
3. 通电时，不得在爆炸性/易燃性环境下拆卸变送器表盖。
4. 请用户自行检查变送器供电电压是否符合使用手册中的供电电压要求。
5. 变送器外接地螺钉应可靠与大地连接。

版本：V2.0

免责声明

已经检查过此手册的内容，确认所描述的硬件和软件的一致性。由于无法完全排除误差，不能保证绝对一致。然而我们将定期检查此手册中的数据，并在后续版本中予以必要的修正。欢迎任何关于改进的建议。

Microcyber Corporation 2016

技术数据随时有变。

公司简介

沈阳中科博微科技股份有限公司是由中国科学院沈阳自动化研究所发起创建的一家高新技术企业，主要从事网络化控制系统、工业通信及仪表、开发、生产和应用。中科博微承担了多个国家科技重大专项、国家高技术研究发展计划（863 计划）、智能制造装备发展专项等国家科技计划项目，是国家网络化控制系统工程研究中心建设依托单位。

中科博微成功地开发了国内第一个通过国际认证的现场总线协议主栈、第一个通过国家认证的现场总线仪表、国内第一个通过德国 TÜV 认证的安全仪表，与其它单位共同主持了制定国内第一个工业以太网协议标准 EPA、第一个工业无线通信协议标准 WIA-PA，并成为 IEC 国际标准。

中科博微的产品和技术曾荣获国家科技进步二等奖两项、国家科技发明奖一项、中国科学院科技进步一等奖一项、辽宁省科技进步一等奖一项，产品出口欧美等发达国家，美国 Emerson、英国 Rotork、英国 Bifold 等业内顶尖企业都在其产品中采用了博微的关键技术或关键部件，成功完成了 200 多项大型自动化工程项目。

中科博微是 FCG 组织成员；是 Profibus 用户组织（PNO）成员。

中科博微成功通过了 ISO9001:2008 质量管理体系认证和汽车行业的 ISO/TS16949 质量体系认证。优秀的研发团队，丰富的自动化工程设计与实施经验，业界领先的产品，庞大的市场网络，优秀的企业文化，都为公司的创业和持续发展奠定了坚实基础。承载员工理想，创造客户价值，促进企业发展。

承载员工理想，创造客户价值，促进企业发展。

目 录

第 1 章	概述	1
第 2 章	安装	2
2.1	变送器安装	2
2.2	接线	2
第 3 章	工作原理与结构	4
第 4 章	现场调校	5
4.1	磁棒操作说明	5
4.1.1	一般调校方法	5
4.2	FF 型变送器现场调校	6
4.2.1	测量值显示	6
4.2.2	错误显示	6
4.2.3	设定通道号操作步骤 - 模式 02	6
4.2.4	下限校正操作步骤 - 模式 16	7
4.2.5	上限校正操作步骤 - 模式 17	7
4.3	PA 型变送器现场调校	7
4.3.1	测量值显示	7
4.3.2	错误显示	8
4.3.3	设定通道号操作步骤 - 模式 02	8
4.3.4	设定总线地址操作步骤 - 模式 13	8
4.4	恢复仪表数据到出厂值	8
第 5 章	FF 型变送器配置	9
5.1	拓扑连接	9
5.2	功能块	10
5.3	功能配置	10
5.3.1	配置环境	10
5.3.2	两点线性校准	10
5.3.3	液晶显示配置	10
5.4	跳线配置	12
第 6 章	PA 型变送器配置	13
6.1	拓扑连接	13
6.2	功能块	14
6.3	功能配置	14
6.3.1	配置环境	14
6.3.2	PROFIBUS 循环数据通信配置	14
6.3.3	PROFIBUS 非循环数据通信组态	16
6.4	跳线配置	18
第 7 章	维护	19
第 8 章	技术规格	20
8.1	基本参数	20
8.2	技术指标	20
8.3	物理特性	20
附录 1	选型代号表	21

第1章 概述

NCS-IF105 变送器是将传统模拟量转换到现场总线的智能设备，可以接收四个通道 0~20mA 或 4~20mA 模拟信号，并转换成现场总线信号。NCS-IF105 是模拟变送器和现场总线系统的转换器。

NCS-IF105 变送器是符合 FF 现场总线协议的智能仪表，可以与多个 FF 现场总线设备互连。NCS-IF105 变送器中，集成了丰富的功能模块，既可实现一般的检测功能，也可以实现复杂的控制策略，用户可以根据要求和具体应用环境选取不同的功能块，以实现不同的功能。

IF105 变送器使用数字化技术，简化了现场设备和控制室之间的接口，可以减少设备安装、运行和维护费用。

FF H1 是用于控制领域、连接现场设备的新一代数字化通信协议，物理层规范采用 IEC61158-2 的国际标准，采用曼彻斯特编码格式。FF H1 总线传输速率为 31.25kbps，通信距离可达 1900m（可加中继器延长），可支持总线供电及本安防爆。

- IF105 变送器外型尺寸如下图所示：

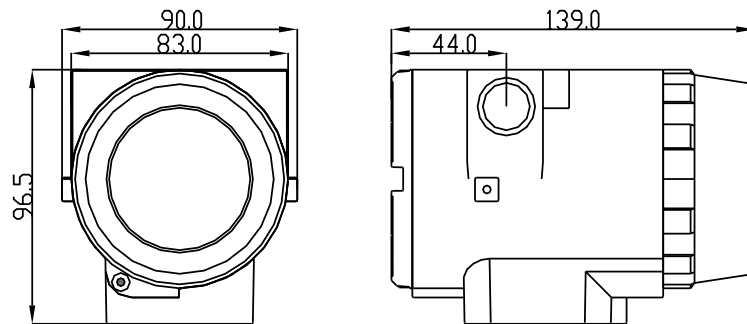


图 1.1 变送器外型尺寸（单位：mm）

- IF105 变送器结构

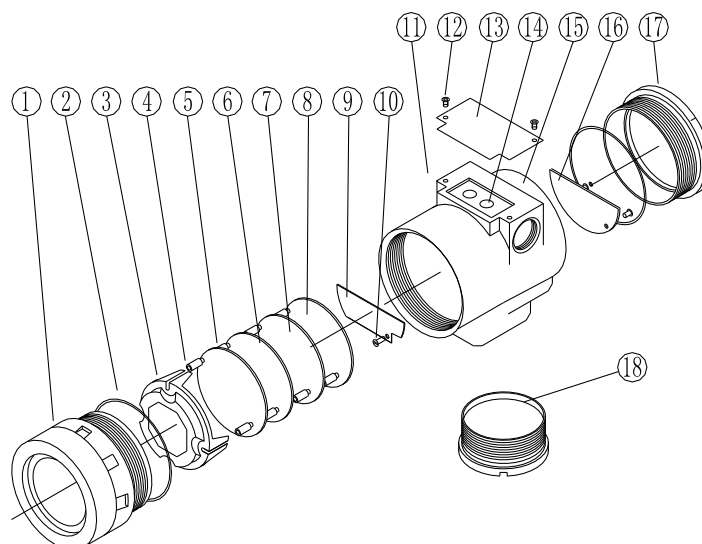


图 1.2 变送器整机结构

1	前盖	2	O 型圈	3	显示卡外壳	4	液晶显示卡
5	定位柱	6	圆卡	7	采集卡	8	隔离卡
9	端口卡	10	螺钉	11	引线孔	12	螺钉
13	铭牌	14	Z/S 插孔	15	电子壳体	16	端子板
17	后盖	18	底盖				

第2章 安装

2.1 变送器安装

对于 IF105 变送器的安装，可提供的安装支架有管装平支架、管装弯支架、盘装弯支架三种。相应的有三种安装方式，分别为平支架管装、弯支架盘装、弯支架管装。以下分别介绍其安装方式：

平支架管装的典型安装方式如图 2.1 所示。用所提供的 4 个螺栓将变送器固定于管装平支架上，再通过 U 型螺栓将管装平支架固定于 $\Phi 50\text{mm}$ 左右的垂直管上。

弯支架盘装的典型安装方式如图 2.2 所示。用所提供的 4 个螺栓将变送器固定于盘装弯支架上，再通过 M10 螺栓(用户自备)将盘装弯支架固定于表盘上。

弯支架管装的典型安装方式如图 2.3、图 2.4 所示。用所提供的 4 个螺栓将变送器固定于管装弯支架上，再通过 U 型螺栓将管装弯支架固定于 $\Phi 50\text{mm}$ 左右的水平管上。

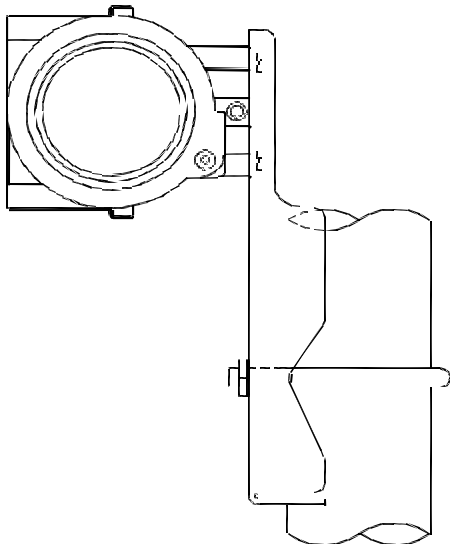


图 2.1 平支架管装

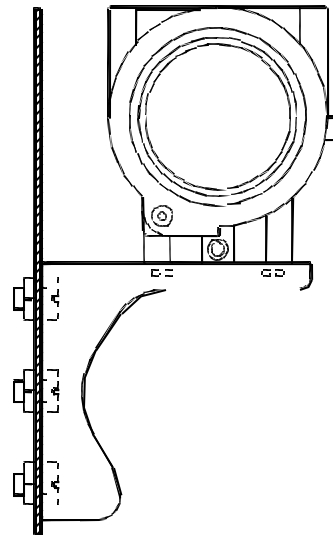


图 2.2 弯支架盘装

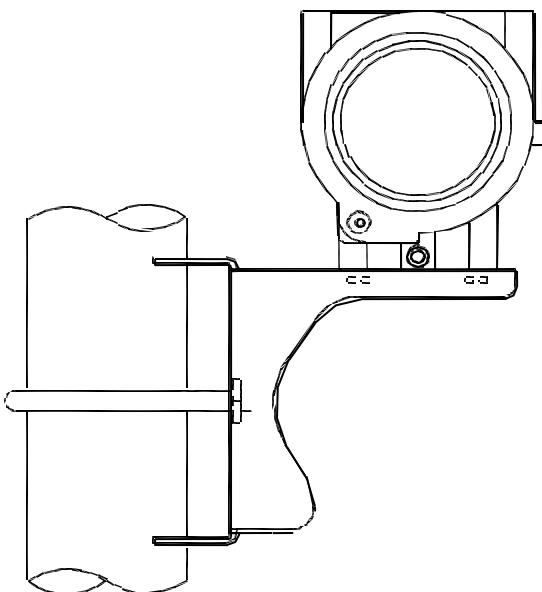


图 2.3 弯支架管装 1

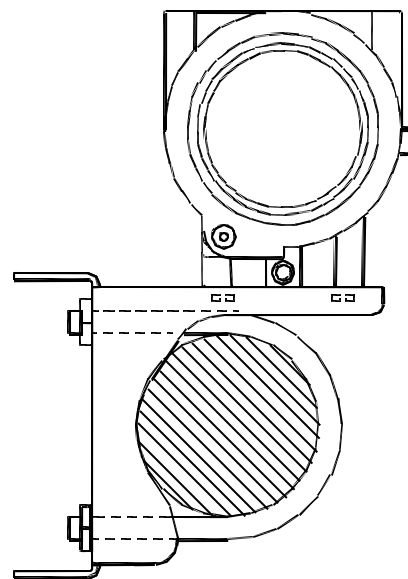


图 2.4 弯支架管装 2

2.2 接线

IF105 变送器的电源与信号共用一对电缆，称为总线电缆。建议使用 IEC61158-2 推荐的现场总线专用

电缆。IF105 变送器的接线端子位于后盖侧，拧开后盖可见接线端子板。

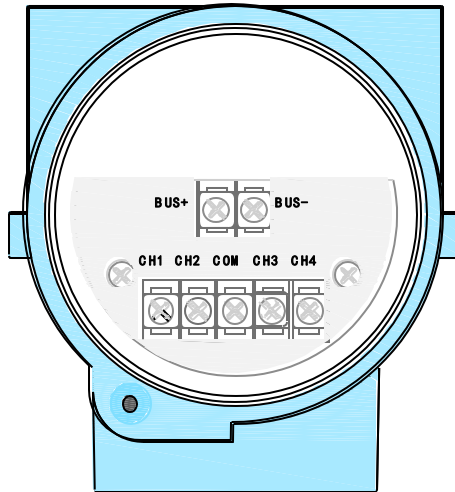


图 2.5 IF105 变送器端子板示意图

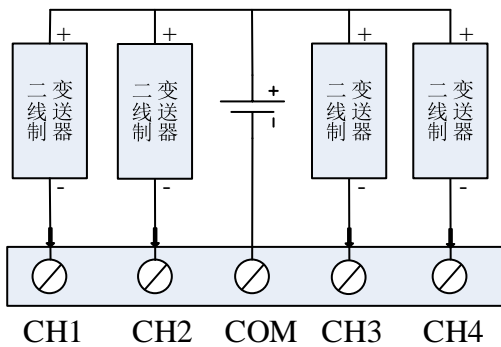


图 2.6 IF105 接线图（接二线制变送器）

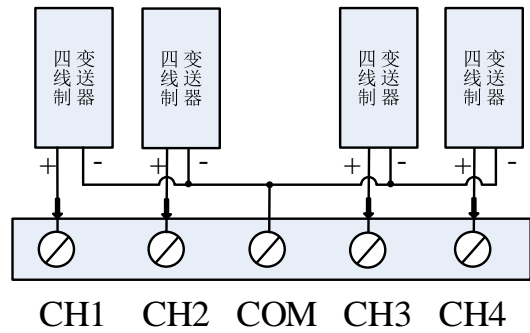


图 2.7 IF105 接线图（接四线制变送器）

信号线经引线穿孔到接线端子板，传感器信号线屏蔽层单端接地。总线信号线屏蔽层在仪表端浮地，一般在总线电源端接地。

信号电缆和总线电缆不要与其它设备的电源线共用线管或明线槽，且要远离大功率设备。

第3章 工作原理与结构

NCS-IF105 变送器将输入电流信号, 经 A/D 变换、运算处理后转换为现场总线信号, 实现电流采集功能。

NCS-IF105 硬件主要由五部分构成, 如图 3.1 所示:

1. 端子板: 用于连接总线、电流输出信号、仪表卡及圆卡。
2. A/D 转换卡: 将输入电流信号转换为数字信号提供给圆卡。
3. 圆卡: 智能仪表的核心部件, 提供 FF 现场总线的通信、控制、诊断及维护功能。
4. 隔离板: 主要实现圆卡与仪表卡的隔离, 包括电源隔离和信号隔离。
5. 液晶显示板 (可选): 提供输出及其他功能块参数显示功能。

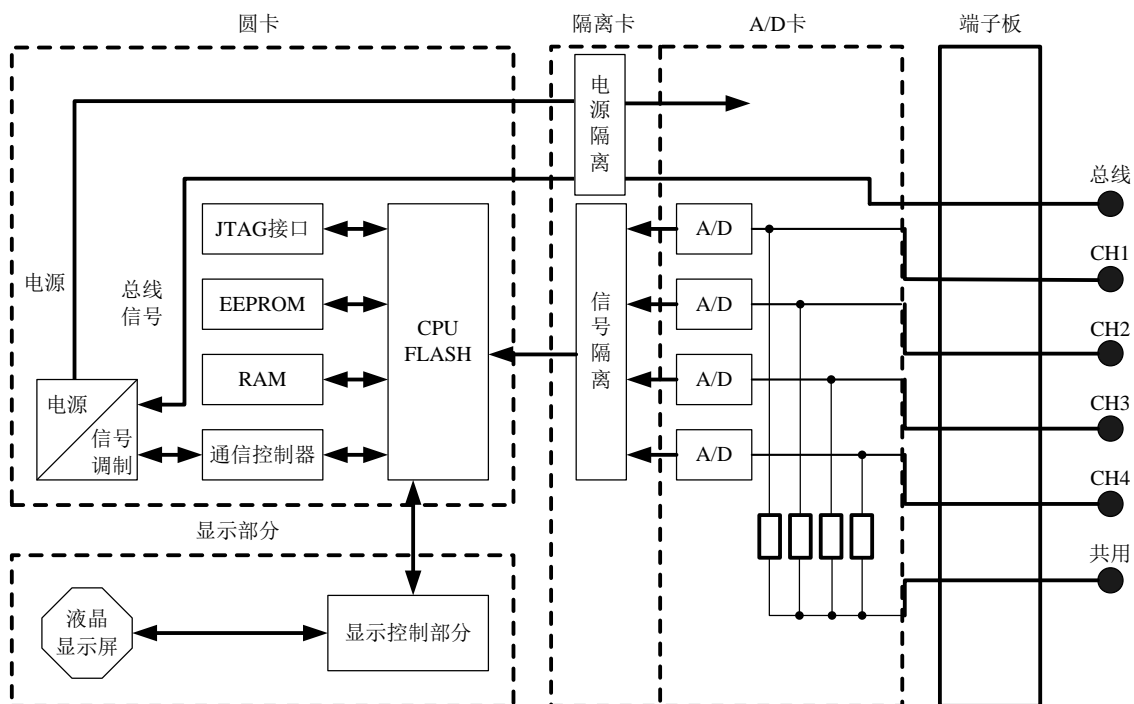


图 3.1 IF105 变送器原理框图

圆卡作为 IF105 变送器的核心分别连接端口卡、隔离卡、仪表卡、液晶显示卡。液晶显示卡固定于圆卡上, 且可四个角度旋转。见图 3.2。

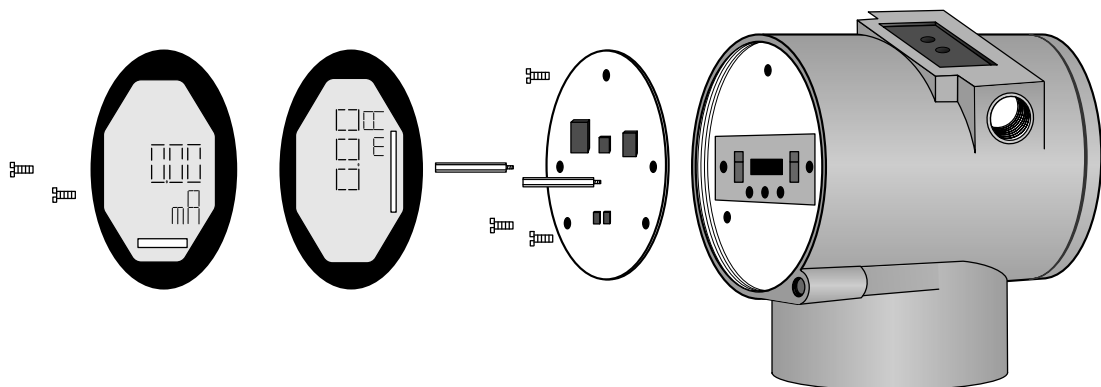


图 3.2 表头安装结构图

第4章 现场调校

4.1 磁棒操作说明

智能变送器可以通过位于电子壳体顶部（铭牌下方）标有“SPAN”、“ZERO”两插孔中插入磁棒的不同组合来完成现场调校，如图 4.1。

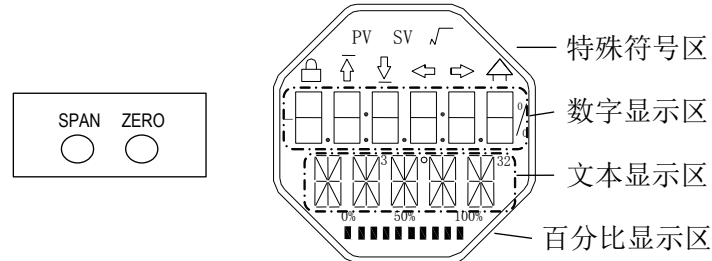


图 4.1 磁棒插孔位置及液晶满位显示图

以下章节将利用磁棒插入的不同组合，来模拟四个虚拟按键，此法便于对现场调校进行描述。

按照功能可以把四个虚拟按键分别定义为模式键([M])、输入调整键([↑]、[↓])和确认键([Enter])

其功能如下：

- ◇ 模式键[M]：在各种可操作的模式中切换；
- ◇ 输入调整键[↑]：递增操作；
- ◇ 输入调整键[↓]：递减操作；
- ◇ 确认键[Enter]：执行确认操作。

磁棒如何实现模式键、输入调整键与确认键的操作：

模式键 ⁽¹⁾	输入调整键 ⁽¹⁾		确认键
[M]	[↓]	[↑]	[Enter]
Zero、Span 同时插入磁棒 ⁽²⁾	Span	Zero	Zero、Span 同时插入 2 秒后，取出 ⁽²⁾

注意：

- (1) 模式键[M]与输入调整键（[↓]、[↑]）插入拔出磁棒为一次按键操作，也可长时间插入磁棒即常按方式操作。在执行一次按键操作时，建议每次插入 1 秒以后再拔出，否则可能检测不到操作动作。常按方式每隔 1 秒自动执行一次按键操作。
- (2) 为避免确认键与模式键冲突，执行确认操作时，当进度条达到 100%，表明磁棒插入时间已达 2 秒，拔出两磁棒，则执行确认操作。如果进度条达到 100% 3 秒后仍未拔出磁棒，则执行模式切换操作。进度条未达到 100%，拔出两磁棒，无操作。

4.1.1 一般调校方法

以下为一般调校方法，详细操作见每种功能的详细描述。

在测量值显示模式下，按模式键[M]，就会进行模式切换。

当显示到需要进行调校的模式时，取出两磁棒，液晶上会显示该模式下要调校值的当前值。

按[↓]或[↑]键进行调整，调整后，按[Enter]键进行确认。

按模式键[M]，切换回测量值显示模式。

注意：

- 1、有些功能无需确认，调整后即刻保存。
- 2、如果 1 分钟无任何按键操作（两孔均无磁棒插入），自动返回正常显示模式。

4.2 FF 型变送器现场调校

本小节只针对 FF 型变送器进行描述。通过现场调校可以实现对 FF 型变送器不同通道的上限、下限校正功能。

下面描述使用磁棒如何进行现场调校，FF 型变送器现场调校具有的功能及按键操作见下表。

功能	模式	按键功能			功能显示	解释
	[M]	[↓]	[↑]	[Enter]		
测量值显示						显示 DSP 显示块配置的信息
错误显示						错误！当变送器故障时，显示故障原因文字
通道号	02	减少	增加		Fun02 CH_x	预调校通道号 x 范围:1~4
下限校正	16	预设减小	预设增加	执行	Fun16 LOWER	调整特征曲线的下限值
上限校正	17	预设减小	预设增加	执行	Fun17 UPPER	调整特征曲线的上限值

按模式键[M]，可在上述调整功能间切换，如图 4.2 所示。

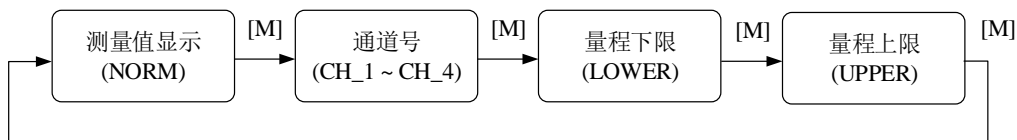


图 4.2 调整功能及其液晶显示

在模式切换状态下，数字显示区显示功能码，例如：“Fun02”。文本显示区显示如上图所示的功能描述，例如：“CH_1”。

其中，模式 02 无需确认，调整后即刻保存。

4.2.1 测量值显示

显示 DSP 显示块配置的信息，本地操作无法修改单位。

返回测量值显示的两种方法：

- 1、切换模式到“NORM”；
- 2、1 分钟无任何操作（两孔均无磁棒插入）。

4.2.2 错误显示

在本地操作过程中可能出现错误信息。

显示	解释
NumEr	数值超出显示范围（-999999~999999）
FNErr	模式号错误
Lock	跳线设置为组态保护

4.2.3 设定通道号操作步骤 - 模式 02

设置预调整的通道号，缺省为 CH_1。通道号范围：CH_1-CH_4。

你可以按照如下方法进行设置通道号：

- 选择模式 02，当前通道号会显示在文本区；
- 使用[↑]或者[↓]选择通道；
- 使用[M]进行模式切换。

通道号影响上限校正、下限校正等功能。预进行上述功能调校，请先设定通道号。

4.2.4 下限校正操作步骤 - 模式 16

在这个模式下可以更改特征曲线的斜率。特征曲线围绕着高设定点旋转。

你可以按照下列方法执行下限的调整：

- 选择模式 16。显示当前电流值及其相关单位；
- 使用[↑]和[↓]可以输入要调整后的电流值；
- 同时按[↑]和[↓]进行调整，待进度条达到 100%，如果调整成功则显示“OK”，不成功则显示“Err”。
- 使用[M]进行模式切换。

进度条说明参看 4.1。

4.2.5 上限校正操作步骤 - 模式 17

在这个模式下可以更改特征曲线的斜率。特征曲线围绕着低设定点旋转。

按照下列方法执行上限的调整：

- 设置模式 17。显示当前电流值及其相关单位；
- 使用[↑]和[↓]可以输入要调整后的电流值；
- 同时按[↑]和[↓]进行调整，待进度条达到 100%，如果调整成功则显示“OK”，不成功则显示“Err”。
- 使用[M]进行模式切换。

进度条说明参看 4.1。

4.3 PA 型变送器现场调校

本小节只针对 PA 型变送器进行描述。通过现场调校可以实现对变送器的总线地址、通道显示等调整功能。具体功能及按键操作见下表。

功能	模式	按键功能			功能显示	显示, 解释
	[M]	[↑]	[↓]	[Enter]		
测量值显示						显示模式 11 中选择的测量值
错误显示						错误！当变送器故障时，显示故障原因文字
通道号	02	减少	增加		Fun02 CH_x	显示哪个通道的电流值：1, 2, 3, 4 或循环显示
总线地址	13	增高	降低	执行	Fun13 ADDR	PROFIBUS 上的用户地址 (0...126)

长按模式键[M]，可在上述调整功能间切换，如图 4.3 所示。

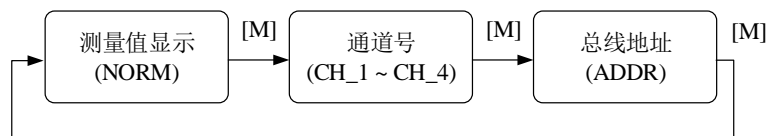


图 4.3 调整功能切换图

4.3.1 测量值显示

在测量值显示功能中，显示所选择通道的电流值。

返回测量值显示方法：

- 1) 切换模式到“NORM”;
- 2) 1分钟无任何操作(两孔均无磁棒插入)。

4.3.2 错误显示

在本地操作过程中可能出现错误信息。

显示	解释
NumEr	数值异常
FNErr	模式号错误
UNErr	单位不匹配
Lock	跳线设置为组态保护

4.3.3 设定通道号操作步骤 - 模式 02

设置通道号, 缺省为 LOOP。通道号范围: CH_1-CH_4、LOOP。

你可以按照如下方法进行设置通道号:

- 选择模式 02, 当前通道号会显示在文本区;
- 使用[↑]或者[↓]选择通道;
- 使用[M]进行模式切换。

4.3.4 设定总线地址操作步骤 - 模式 13

在模式 13 中, 你可以设置该设备在 PROFIBUS 中的用户地址。所允许的范围是 0 到 126。

按照下列方法设置 PROFIBUS 地址:

- 选择模式 13。在测量值显示中会出现当前的用户地址;
- 在允许的范围中使用[↑]和[↓]修改这个地址;
- 按[Enter]键进行设定, 如果设定成功则显示“OK”, 不成功则显示“Err”; 进度条说明参看 4.1。

4.4 恢复仪表数据到出厂值

恢复仪表数据到出厂值为特殊操作, 没有功能码。执行此操作后, 所有组态数据将消失, 并恢复到出厂状态。请谨慎使用。

你可以按照下列方法进行恢复仪表数据到出厂值:

- 关闭仪表电源;
- 将两个磁棒同时插入“Zero”孔和“Span”孔;
- 再次给仪表上电, 此刻液晶屏将显示“RST?”;
- 如果想恢复仪表数据到出厂值, 取出两磁棒, 再次同时插入两磁棒, 待进度条达到 100%, 再次取出两磁棒, 液晶屏将显示“R_OK”, 表明恢复成功;
- 如果不想恢复仪表数据到出厂值, 取出两磁棒, 等待 5 秒钟, 即可正常使用。

注意: 进度条未达到 100%时, 取出两磁棒, 也可取消恢复仪表数据到出厂值操作。

第5章 FF 型变送器配置

5.1 拓扑连接

FF 变送器支持多种网络拓扑接线方式，如图 5.1 所示。图 5.2 给出了 FF 变送器的总线连接，总线两端需接入终端匹配电阻保证信号质量。总线的长度最大为 1900 米，使用中继器可以延长到 10 公里。

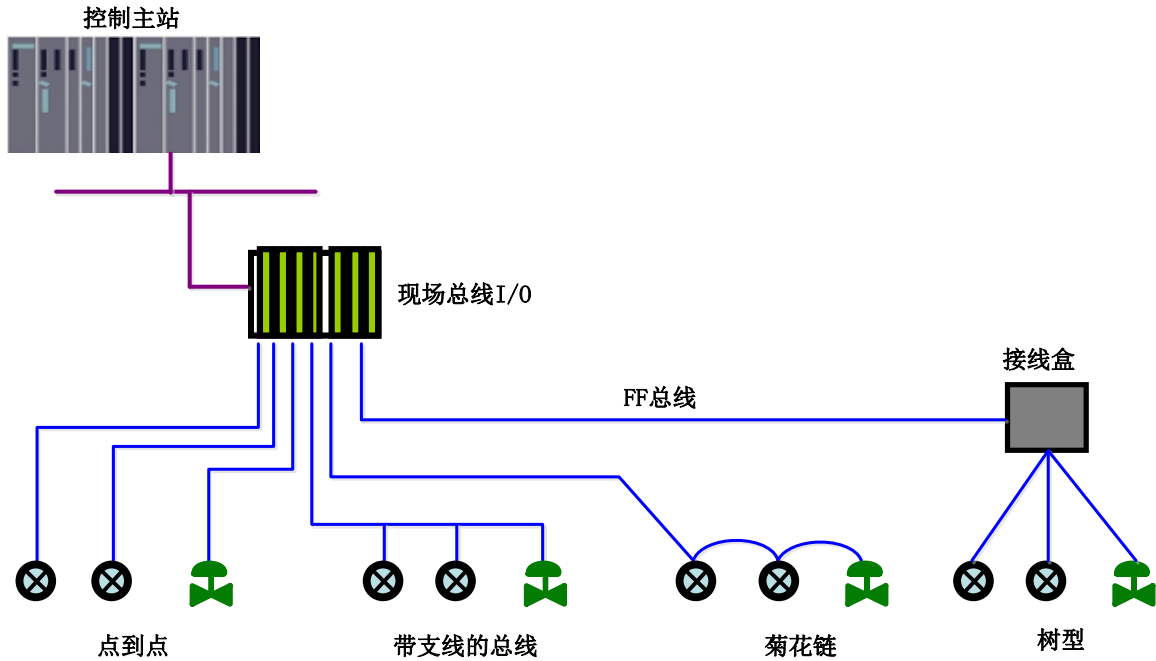


图 5.1 FF 网络拓扑

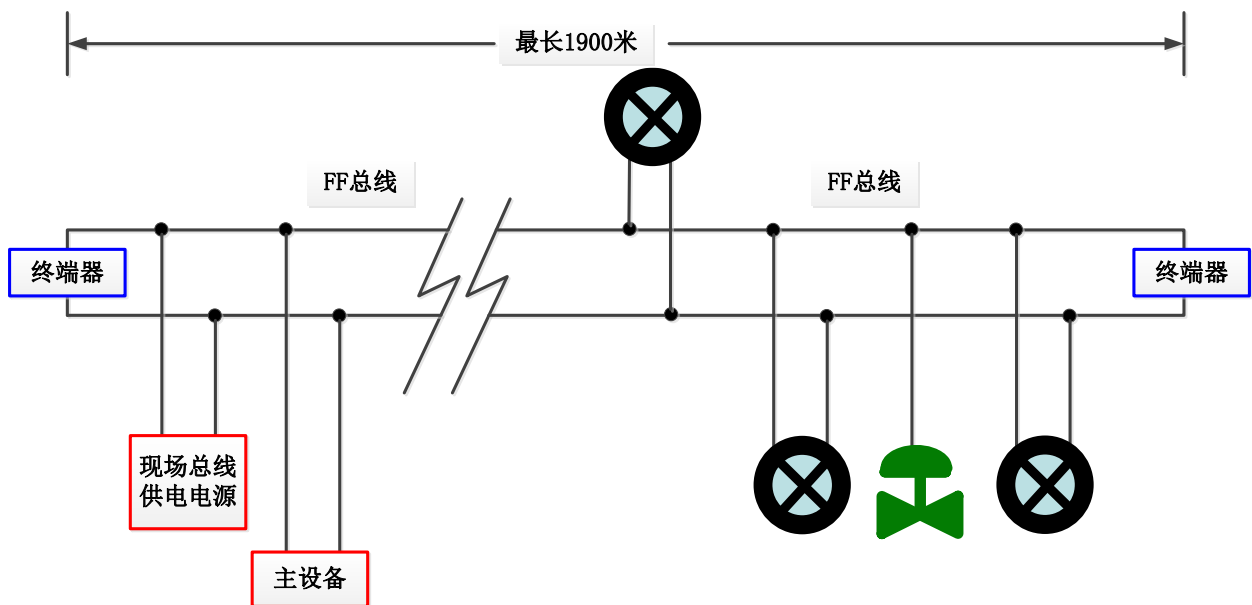


图 5.2 FF 总线连接

5.2 功能块

FF 型 IF105 变送器实现了 FF 标准的功能块，见下表。功能块的配置方法请查询 FF 协议相关文档。

功能块名称	描述
RES	资源块，用于描述现场设备的特征，如设备名、制造者、序列号。资源块没有输入或输出参数。一个设备通常只有一个资源块
TRD	变换块，读取传感器硬件数据，或将现场数据写入到相应硬件中。变换块包含有量程、传感器类型、线性化、I/O数据等信息
DSP	显示块，用于配置液晶显示屏上的显示信息
PID	PID功能块，执行PID控制功能，同时还具有设定调整、过程参数（PV）滤波及报警、输出跟踪等功能
AI	模拟输入，此功能块从转换功能块获得输入数据然后传送给其它功能块，它具有量程转换、过滤、平方根及去掉尾数等功能
LLAG	超前滞后功能块，用于前馈控制
RA	比例功能块-实现两个输入量的比例控制
IS	输入选择，该功能块具有四路模拟输入，可供输入参数选择，或可参照一定标准选择，如最好，最大，最小，中等或平均
SC	信号特征描述，同一曲线可描述两种信号特征。第二个输入可选择由x到y，反向函数可用于回读变量特征描述

5.3 功能配置

IF105 变送器支持中科博微的 FF 组态软件、NCS4000 组态软件，NI 公司的 NI-FBUS Configurator，Rosemont 公司的 DeltaV 等通用 FF 组态软件进行组态调试。下面主要以中科博微的 FF 组态软件为例，介绍 IF105 变送器的配置方法。

5.3.1 配置环境

- 1) PC 机，操作系统为 Windows 2000 或 Windows XP；
- 2) NCS3000 网关设备，H1 总线电源，H1 终端匹配器；
- 3) FF 组态软件；

5.3.2 两点线性校准

通过变换块的校准参数 CAL_POINT_HI 和 CAL_POINT_LO 可以实现两点线性校准。校准步骤如下：

- 1) 通过标准电流源输入电流信号给变送器的相应通道，如 4mA。
- 2) 通过相应通道的变换块读取实际的电流值，如 3.9mA。
- 3) 将变换块的 MODE 参数改成 00S，修改参数 SENSOR_CAL_METHOD 为“User Trim Standard Calibration”。
- 4) 将 4mA 数值写入参数 CAL_POINT_LO，如果写入成功表示下限校准成功。注意，校准值要在传感器允许的范围内，校准值和实际的输出值不能有很大的偏差，否则会校准失败。
- 5) 将 MODE 参数改回 AUTO。
- 6) 上限校准按照上面的方法进行，校准值写入 CAL_POINT_HI。

5.3.3 液晶显示配置

在默认的情况下，变送器显示屏显示第 1 通道变换块的 PRIMARY_VALUE 参数值，如图 4.3 所示。如果用户需要显示其他功能块参数信息，可按如下方法配置（X 代表 1、2、3、4，总共有四组参数，每一组可以作不同配置。变送器可以循环显示四组不同参数信息）。如参数配置有误，变送器显示屏只会显示 CONFIG_ERR。在正确配置以前先将显示块的模态写成 00S，待配置好参数以后再写成 AUTO。这样配置才能生效。

- 1) BLOCK_TAG_X: 该参数定义了所需显示的功能块名称。例如，用户要显示 AI1 的某个参数，首先要配置 BLOCK_TAG_X，定义该参数值为 AI1，注意：BLOCK_TAG_X 参数要求输入的字符必须是 32 字节，不足 32 字节，需要用空格补齐，否则无法正确显示。例如，上面要输入的 AI1，在组态软件中要写入“AI1 ”。
- 2) RELATIVE_INDEX_X: 该参数定义了显示功能块的参数索引。例如，需要显示 AI1 的输出值，定义该参数为 8（AI1 功能块 OUT 参数索引是 8）。关于功能块参数索引，用户可以参阅 FF 现场总线功能块的协议部分。
- 3) SUB_INDEX_X: 该参数定义了显示功能块的参数子索引（如果有的话）。例如，需要显示 AI1 功能块中 OUT 参数的 VALUE 值，需要定义 RELATIVE_INDEX_X 为 8，并且定义 SUB_INDEX_X 为 2（OUT 参数 VALUE 项的子索引是 2）。
- 4) MNEMONIC_X: 该参数为显示参数名称，可由用户随意输入，字符个数不超过 16。
- 5) DECI_PNT_NUMB_X: 该参数定义了显示数值精度。例如，需要显示小数点后 3 位，定义该值为 3。
- 6) ACTIVE_X : 该参数的值为 FALSE 或 TRUE，在其他的参数配置好后，将其写成 TRUE，只有这样才能激活该组所配的参数，才能在变送器显示屏上显示该组相应的参数信息。

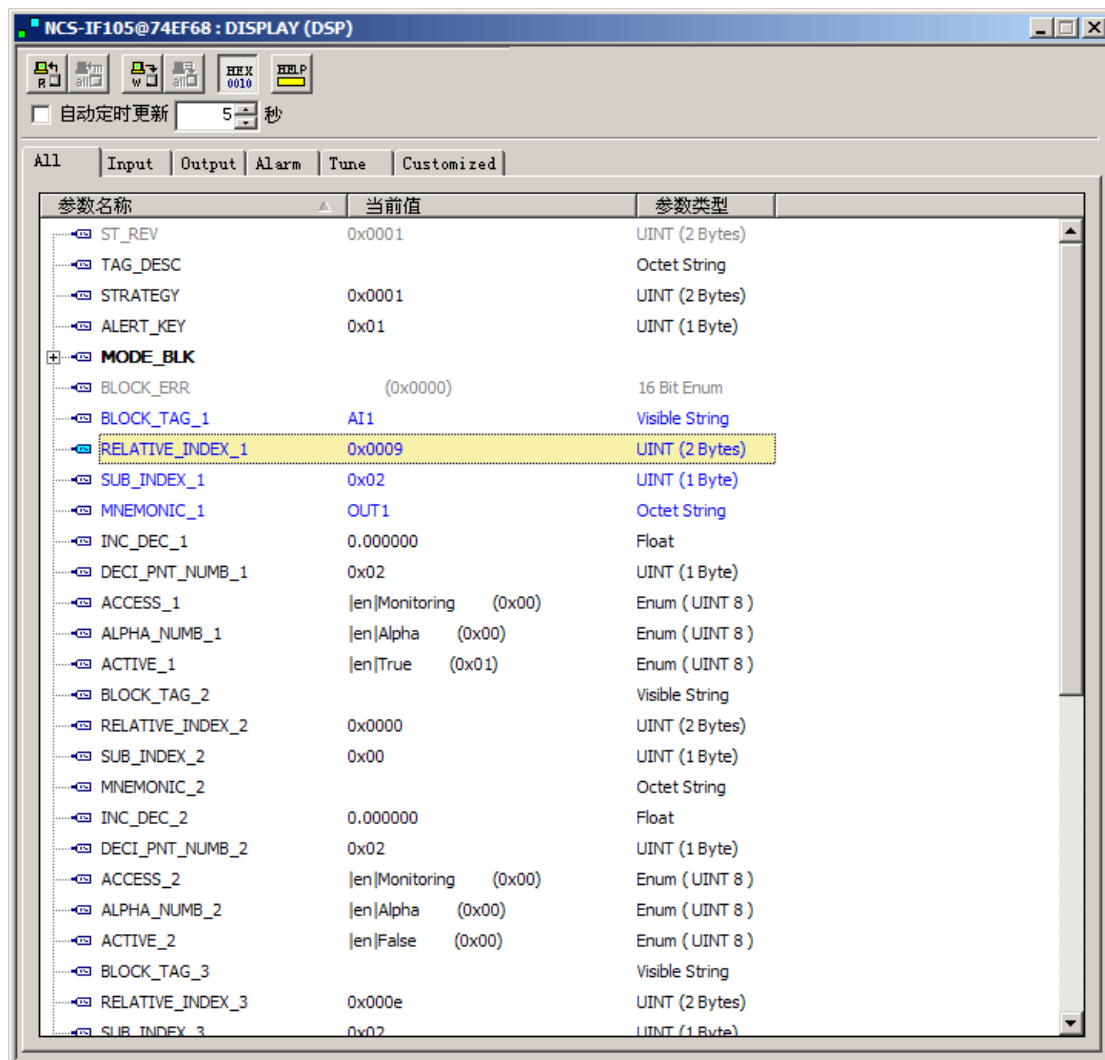


图 5.3 显示块的参数配置

5.4 跳线配置

FF 型 IF105 变送器有 3 个硬件跳线，如图 5.4 所示。

SIM 跳线：仿真跳线，可以实现仿真功能。

WP 跳线：写保护跳线，任何对 FF 型 IF105 变送器的写入操作将被拒绝，这样可防止仪表的数据被随意更改。

RST 跳线：复位跳线，恢复变送器数据为出厂状态。首先变送器断电，将跳线插入 RST 位置，变送器上电，变送器恢复到出厂状态。

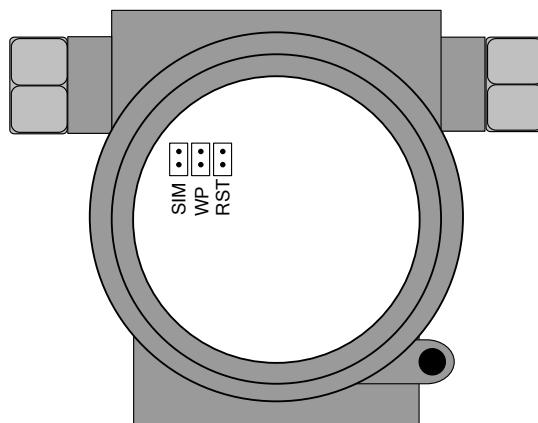


图 5.4 IF105 变送器硬件跳线

第6章 PA 型变送器配置

6.1 拓扑连接

● 变送器拓扑接线

一个 PROFIBUS PA 网络拓扑可以有各种不同的结构,如图 6.1 所示。图 6.2 给出了 PA 仪表的总线连接,总线两端需要接入终端电阻保证总线信号的质量。总线最大长度为 1900 米,使用中继器可以延长到 10 千米。

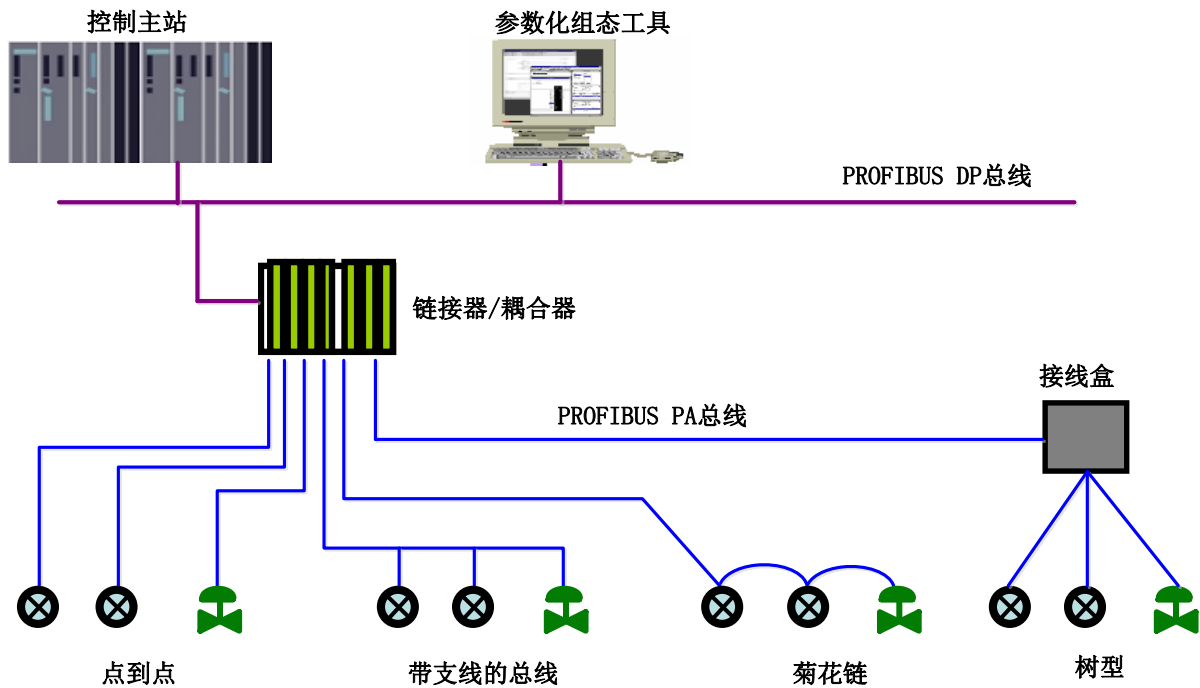


图 6.1 PROFIBUS PA 网络拓扑

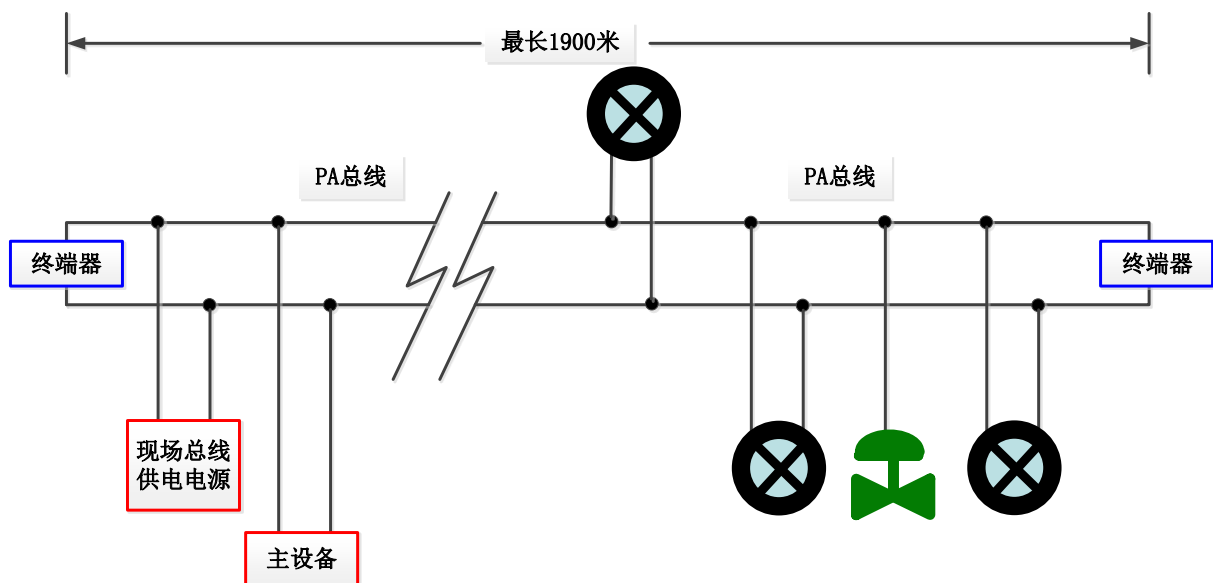


图 6.2 PROFIBUS PA 总线连接

6.2 功能块

PA 型 IF105 变送器实现了 PA 标准的功能块，见下表。功能块的配置方法请查询 PROFIBUS PA 行规。

功能块名称	功能块描述
Physical Block	物理功能块 (PB)。描述了设备特有的硬件信息和识别、诊断信息，包括设备位号，软件版本、硬件版本、安装日期等
Transducer Block	变换块(TB)。将功能块同仪表的输入输出特性分离出来，它主要完成对输入输出数据的校准与线性化等功能，并将处理后的数据通过内部通道提供给 AI 功能块使用
Analog Input Block	模拟量输入功能块(AI)。通过内部通道从变换块获得模拟过程值，对其进行处理，并将适当的测量值通过总线通信提供给主站设备使用

6.3 功能配置

PA 型智能变送器的参数组态配置遵循 PROFIBUS PA 行规 3.01 版本。可以使用西门子的设备管理软件 Simatic PDM 对变送器的功能块参数进行读写，也可以使用西门子的 Step7 组态软件对变送器进行组态。

6.3.1 配置环境

- 1) PC 机，操作系统为 Windows 2000 或 Windows XP；
- 2) 西门子 Step7 组态软件，西门子 PDM 设备管理软件；
- 3) DP/PA 耦合器或者链接器；
- 4) 1 类主站如 PLC，2 类主站如 CP5611 卡；
- 5) PA 终端匹配器；
- 6) 标准温度源。

6.3.2 PROFIBUS 循环数据通信配置

PROFIBUS DP 的循环数据通信是指 1 类主站和从站以主从轮询的方式交换输入输出数据，通信方式是属于无连接的。在每一个循环周期内，1 类主站主动发送数据交换请求，而从站被动响应主站的请求。循环数据通信主要应用于从站和 PLC 主站设备的组态，通过循环数据通信，主站 PLC 实时地获得从站的输入数据或者将输出数据输出给从站。

PA 型变送器的循环数据通信配置和 PROFIBUS DP 从站基本相同，只是需要在 PA 总线和 DP 总线之间使用耦合器或者链接器。

PA 型变送器循环数据来自于设备中 AI 功能块的输出参数，共 5 个字节，包括 4 个字节的压力值浮点数据和 1 个字节的的状态数据。

变送器包含 4 个槽，每个槽可配置一个 AI 模块或空模块，默认每个槽配置一个 AI 模块。

对于循环通信，变送器支持多种标识符。其中 AI 有两种标识符，即短标识符和长标识符。标识符如下表：

AI	短标识符	0x94
	长标识符	0x42, 0x84, 0x08, 0x05
Empty	空模块	0x00

可使用西门子的 Step7 对 PROFIBUS PA 进行循环数据通信组态。

下面给出使用西门子 Step7 对 PA 变送器进行组态的例子。

打开 SIMATIC Manager，按照提示选择 PLC 主站并创建新工程，见图 6.3。

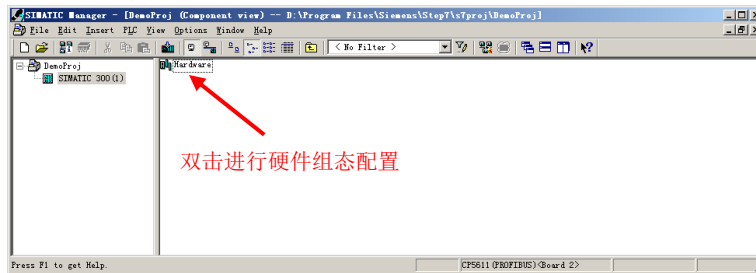


图 6.3 选择 PLC 主站，新建工程

双击 Hardware 打开 HW Config 软件进行硬件组态。在 Option 菜单中选择 Install GSD 安装 PA 变送器的 GSD 文件，见图 6.4。

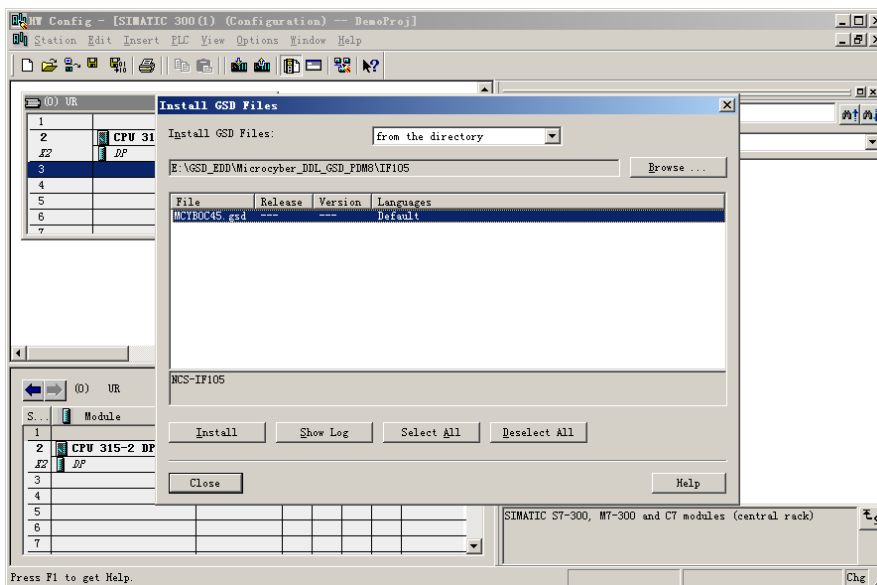


图 6.4 安装 GSD 文件

GSD 文件安装成功后，在 HW Config 软件右侧设备列表中的 PROFIBUS-PA 类别中会列出刚才安装的 PA 设备。用鼠标选择它并将其拖放到 PROFIBUS DP 总线上，见图 6.5。

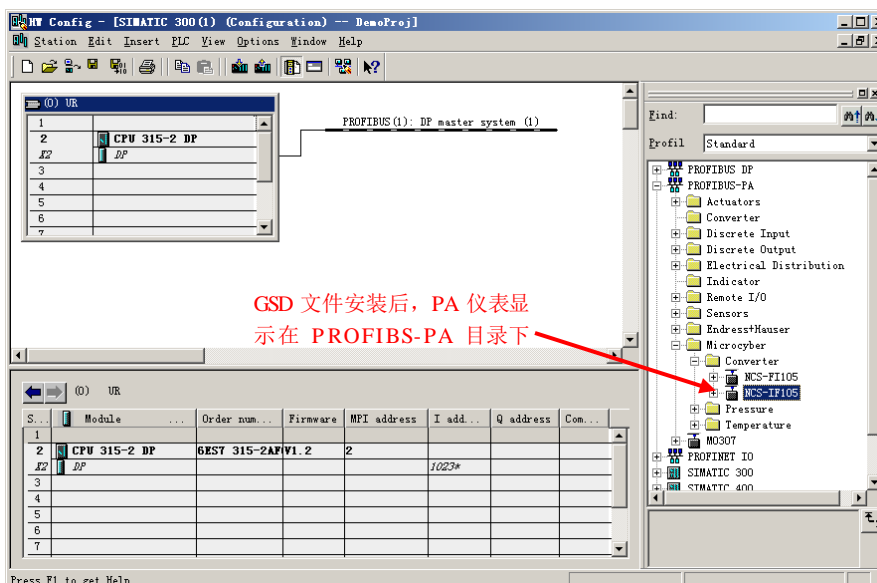
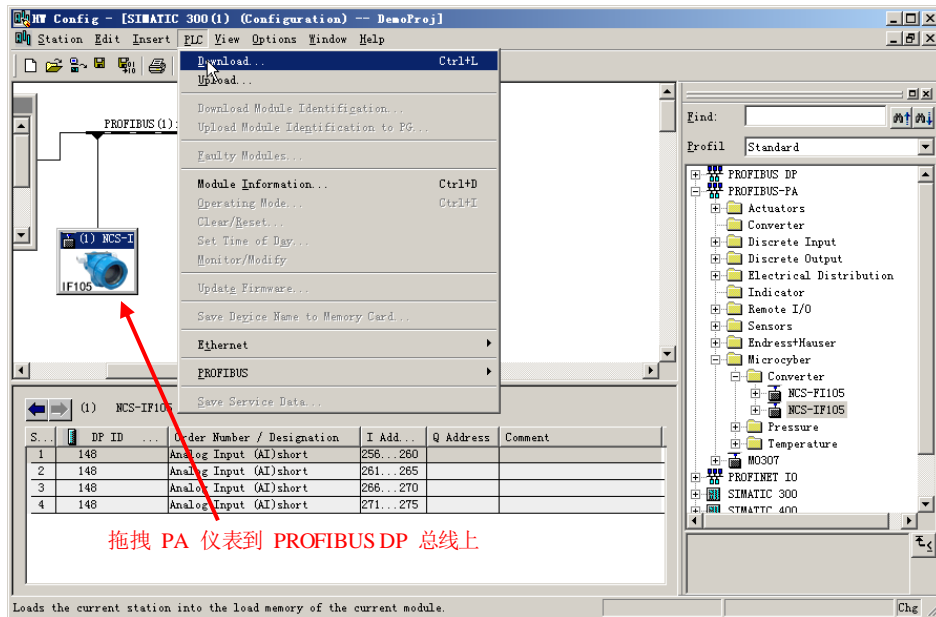


图 6.5 将 PA 设备拖拽到 PROFIBUS DP 总线上

在 PLC 菜单中选择 Download 下载组态信息到 PLC 主站。这样就完成了 PA 仪表和主站的循环数据通信组态，见图 6.6。



拖拽 PA 仪表到 PROFIBUS DP 总线上

图 6.6 下载组态信息到 PLC

6.3.3 PROFIBUS 非循环数据通信组态

PROFIBUS DP 的非循环数据通信是指 2 类主站和从站之间进行的面向连接的数据通信。该数据通信是在不影响循环数据通信的情况下，在总线的非循环周期进行的。非循环数据主要是 PA 功能块的参数以及设备的识别和诊断信息等。非循环数据通信主要应用于对 PA 设备的管理、诊断、识别、调校和维护等方面。

可以通过西门子的设备管理软件 SIMATIC PDM 对 PA 仪表进行非循环数据通信组态。

下面给出使用 SIMATIC PDM 对 PA 型智能变送器进行非循环通信组态的例子。

在组态之前，应先导入厂商信息。

找到 ... \Siemens\Step7\S7BIN 路径下的 manufacturer.csv 文件。

添加“Microcyber Inc.;Microcyber Inc.;;;Microcyber Inc.;0x016C”即可。

然后打开 SIMATIC PDM 附带的 LifeList 软件，在 Scan 菜单下选择 Start 扫描 DP 总线，见图 6.7。

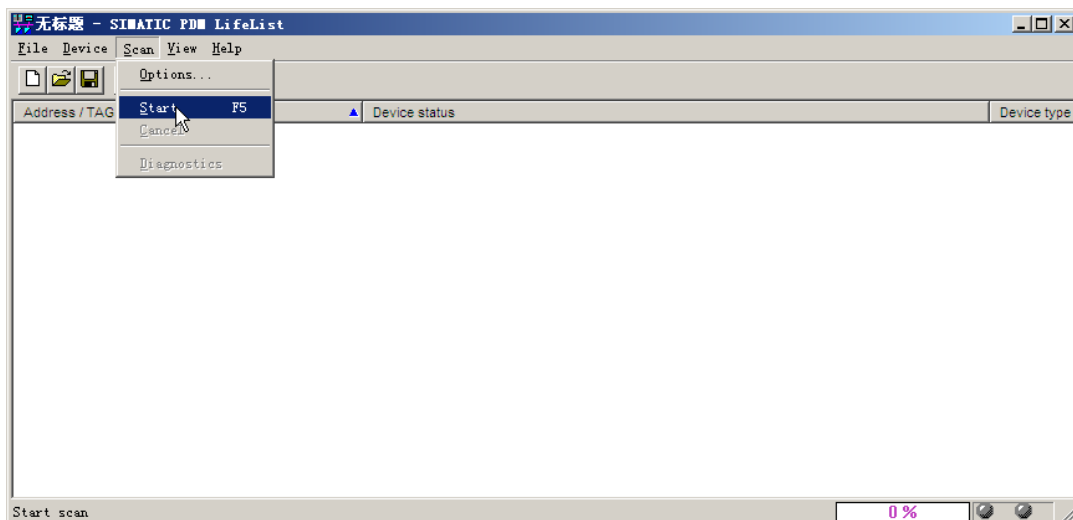


图 6.7 启动 LifeList

扫描总线后，DP 总线上的从站设备会被列举出来，同时显示该设备的厂商 ID 号和一些诊断信息，见图 6.8。

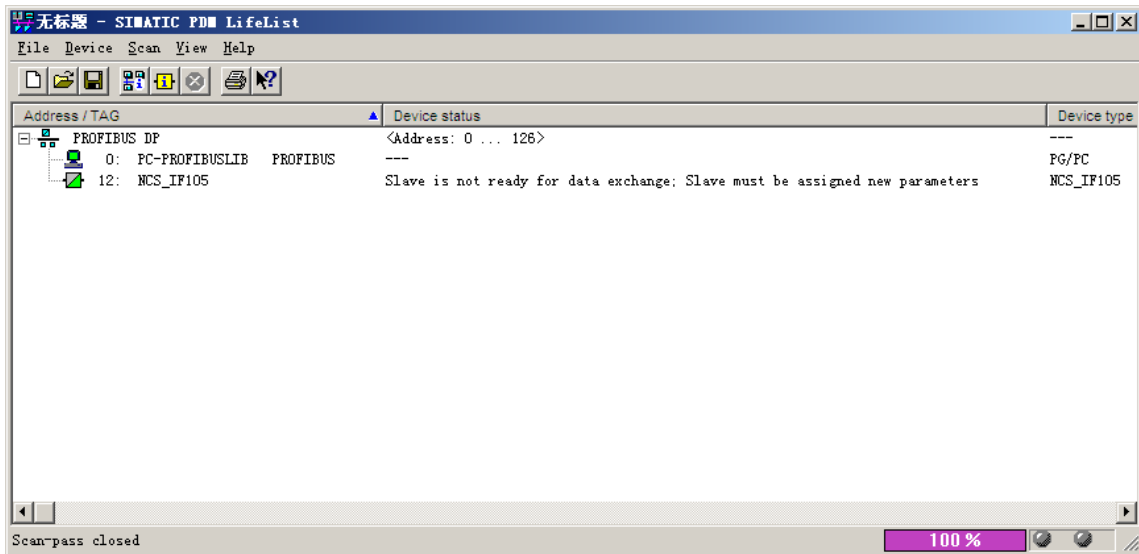


图 6.8 扫描 DP 总线列出 PA 设备

双击该 PA 设备，会启动 SIMATIC PDM 软件。通过 PDM 软件的上载和下载功能可以完成对 PA 仪表的参数读写，见图 6.9。

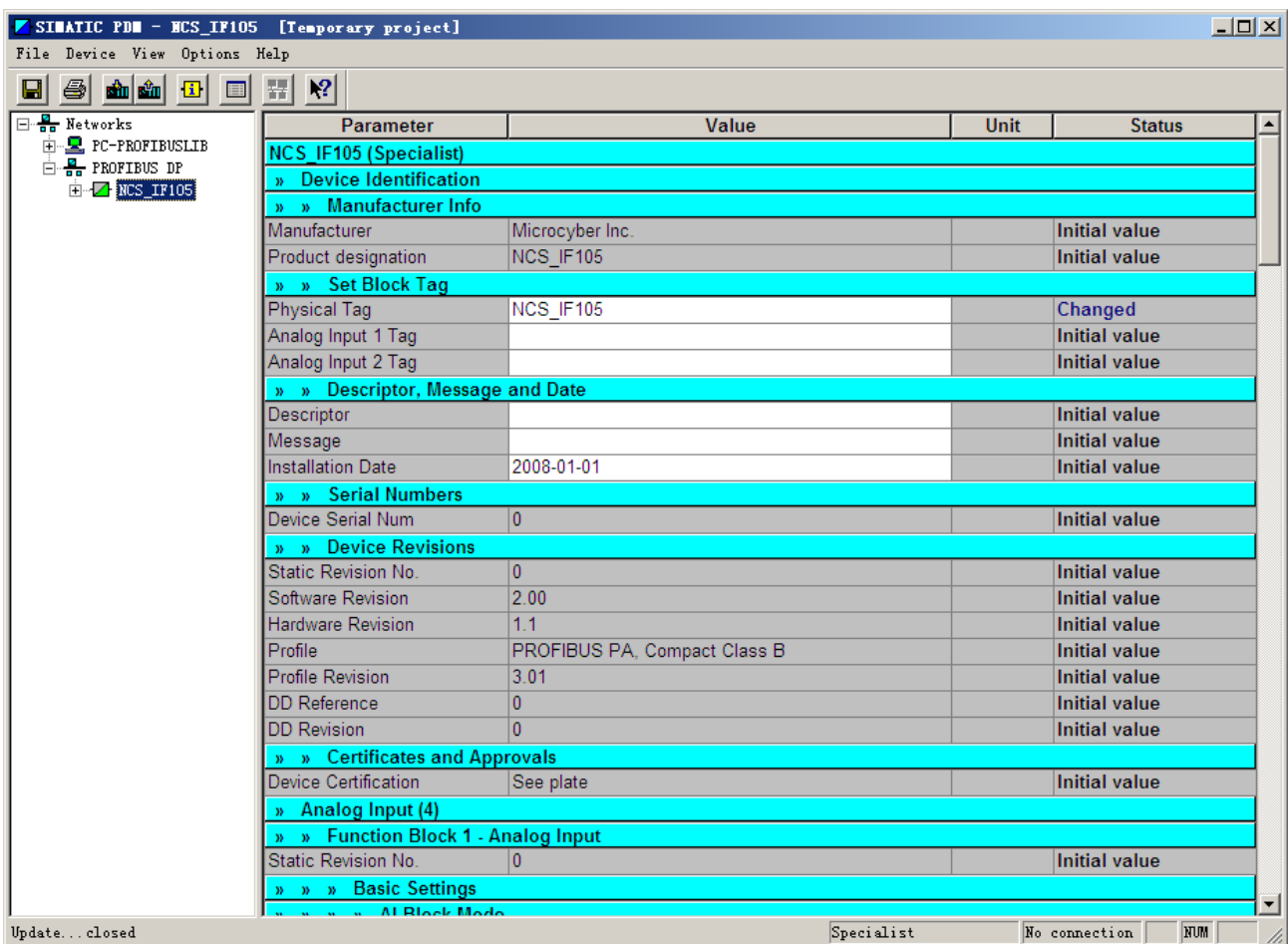


图 6.9 使用 PDM 软件进行设备管理

6.4 跳线配置

PA 智能压力变送器有 3 个硬件跳线，目前可以使用其中的 2 个，如图 6.10 所示，SIM 跳线没有使用。

RST 跳线：复位跳线，用于恢复仪表数据到出厂值，与 4.4 节中的使用磁棒恢复出厂值数据功能相同。操作过程如下：首先关闭仪表电源，然后将跳线插入 RST 位置，重新给仪表上电，这时液晶屏的显示如图 6.11 所示，表明已经恢复仪表数据到出厂值。

注意：在使用复位跳线恢复仪表出厂值后，请再次关闭仪表电源，拔出 RST 处的跳线，然后再正常使用仪表。否则，如果 RST 处一直有跳线，当下一次仪表重新启动时，会再次将所有数据恢复到出厂值，掉电之前的组态信息将丢失。

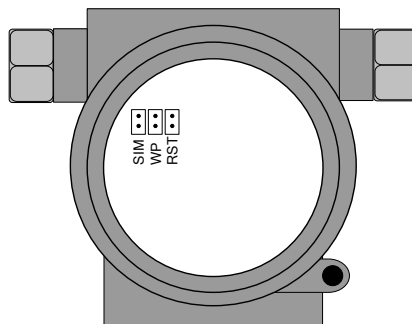


图 6.10 PA 型智能变送器硬件跳线

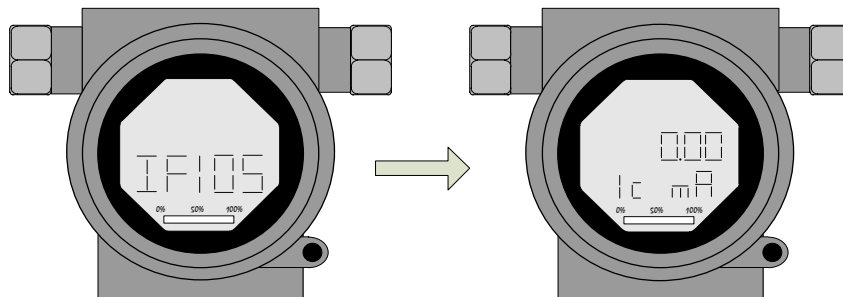


图 6.11 PA 型智能变送器恢复数据到出厂值

WP 跳线：写保护跳线，实现硬件写保护功能。当跳线插入 WP 位置时，任何对 PA 型智能变送器的写入操作将被拒绝，这样可防止仪表的数据被随意更改。



第7章 维护

现象	措施
无法通信	变送器连接 检查总线电缆连接 检查电源极性 检查总线电缆屏蔽，是否单点接地
	总线电源 在变送器端，总线电源输出电压应在 9~32V 之间。 另外总线噪声和纹波应满足下列要求： 1) 峰峰值噪声 16mV，7~39kHz； 2) 峰峰值噪声 2V，47~63Hz，非本质安全环境 3) 峰峰值噪声 0.2V，47~63Hz，本质安全环境 4) 峰峰值噪声 1.6V，3.9M~125MHz.
	网络连接 检查网络拓扑结构正确性 检查终端匹配器及接线 检查主干及分支线长度
	地址冲突 变送器出厂时一般都有一个随机地址，尽量避免地址冲突。但在一个网段上仍然有可能出现地址冲突的情况。当冲突发生时，有时冲突的设备会以临时地址上线，这时只要重新设定一下设备的地址就可以了。有时会完全无法上线，可以将冲突的设备先断电，再逐一上电，修改新上电设备的地址为不冲突的地址。按顺序依次上电，修改地址，直到全部上线。
	变送器故障 用其他变送器替换测试
读数错误	变送器连接问题 检查变送器短路、开路、接地等问题 检查变送器有无故障
	噪声干扰 检查外壳接地 检查端子是否潮湿 检查电缆敷设是否远离强干扰源
	软件设置 检查功能块参数配置
	变送器故障 用其他变送器替换测试

第8章 技术规格

8.1 基本参数

输入信号	4 ~ 20mA
通道数	4通道
总线电源	9 ~ 32 VDC 电流消耗(静态): ≤14mA
总线信号	通信速率31.25Kbit/s, 电流模式
绝缘	在端子与外壳之间: 500Vrms (707VDC)
显示	6 位数字及 5 位字母 LCD 液晶显示模块 (可选)
工作温度	-40℃~85℃ (无显示) -30℃~70℃ (有显示)
湿度范围	0%~100%RH
启动时间	≤5 秒
防护等级	IP65
电磁兼容	符合 GB/T 18268-2000

8.2 技术指标

精度	常温: <0.05% ; 40℃ ~ +85℃: <0.3%
输入阻抗	150Ω
温度影响	<±50ppm/℃

8.3 物理特性

电气连接	1/2-14 NPT 内螺纹
结构材料	电子壳体: 低铜铝合金; 涂层: 聚脂环氧树脂。
重量	1.1kg

附录 1 选型代号表

NCS-IF105		现场总线电流输入变送器		
		代号	通讯协议	
		P	PA 协议	
	F	FF 协议		
			代号	其它选件
			M ₅	LCD 液晶显示
			B ₁	管装弯支架 (2" 管)
			B ₂	盘装弯支架
			B ₃	管装平支架 (2" 管)
NCS-IF105	F	M ₅ B ₁ ——选型示例		



中国科学院沈阳自动化研究所
沈阳中科博微科技股份有限公司
[Http://www.microcyber.cn](http://www.microcyber.cn)
地址：中国·沈阳·浑南新区文溯街 17-8 号
邮编：110179
电话：0086-24-31217295 / 31217296
传真：0086-24-31217293
EMAIL: sales@microcyber.cn